

YS-RA 超薄形中实液压缸[空气供应装置内置型 & 带接近开关]



产品特点

超薄型中实液压缸

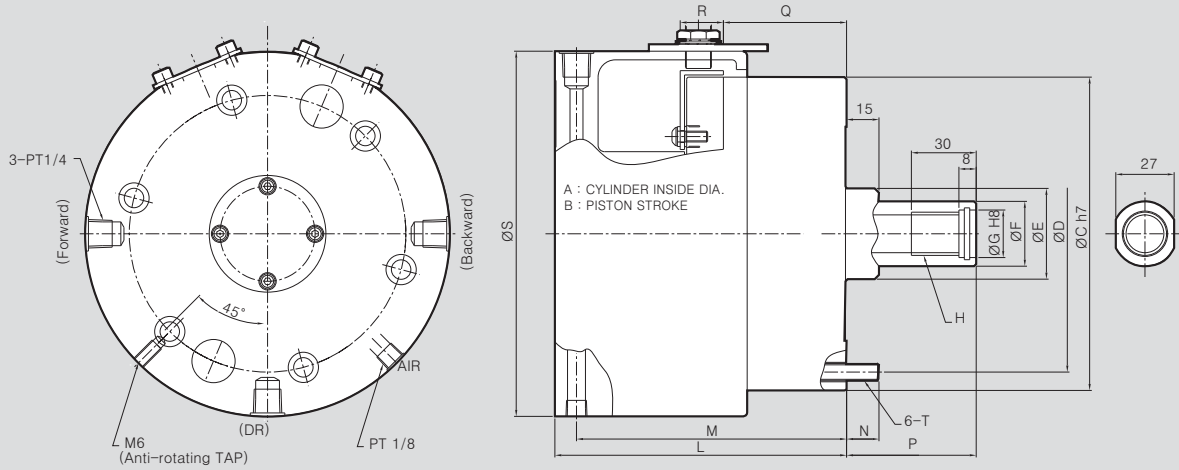
主要技术

内置 Lock Valve, Relief Valve, 防过压, 预防液压缸受损,
停电或压力急降时保持推力
无需旋转接头, 安装空间最小化

产品规格

| | YS-11020RA | YS-12021RA | YS-13030RA |
|--|--------------|--------------|--------------|
| 活塞行程 [mm] | 20 | 21 | 30 |
| 活塞面积 (Push) [cm ²] | 87.6 | 105.7 | 131.8 |
| 活塞面积 (Pull) [cm ²] | 84 | 102 | 122.5 |
| 活塞推力 Push [kN(kgf)] | 28(2855) | 39(3977) | 47(4793) |
| 活塞推力 Pull [kN(kgf)] | 27(2753) | 38(3875) | 45(4589) |
| 最大工作压力 [MPa(kgf/cm ²)] | 3.5(35.7) | 4.0(40.8) | 4.0(40.8) |
| 允许的最大最大转速 [min ⁻¹] | 6000 | 6000 | 6000 |
| 惯性力矩 [N · m ² (kg · m ²)] | 0.157(0.016) | 0.274(0.028) | 0.284(0.029) |
| 重量 [kg] | 8.2 | 10.2 | 10.3 |
| 总 Leak 量 [ℓ/min] | 1.2 | 1.2 | 1.2 |

※ 允许的最大转速以实测值为准。
※ 尺寸与规格可能不事先预告即作变更。



产品尺寸

| | YS-11020RA | YS-12021RA | YS-13030RA |
|--------|------------|------------|------------|
| A | 110 | 120 | 130 |
| B | 20 | 21 | 30 |
| ΦC | 145 | 168 | 168 |
| ΦD | 128 | 145 | 150 |
| ΦE | 42 | 42 | 51 |
| ΦF | 30 | 30 | 36 |
| ΦG | 22 | 22 | 26 |
| H | M20x2.5 | M20x2.5 | M24x3.0 |
| J | 30 | 30 | 35 |
| K | 15 | 15 | 15 |
| L | 135 | 135 | 144 |
| M | 125 | 125 | 134 |
| N | 14 | 17 | 17 |
| P max. | 60 | 60 | 60 |
| P min. | 40 | 39 | 30 |
| Q max. | 77 | 78 | 90 |
| Q min. | 57 | 57 | 66 |
| R | 20 | 20 | 20 |
| ΦS | 169 | 192 | 192 |
| T | M8x80 | M8x80 | M10x80 |