

Y-RE 中实液压缸[带接近开关] (150mm~250mm)



产品特点

中实液压缸(接近S/W安装型)

主要技术

内置 Lock Valve, Relief Valve, 防过压, 预防液压缸受损, 停电或压力急降时保持推力

产品规格

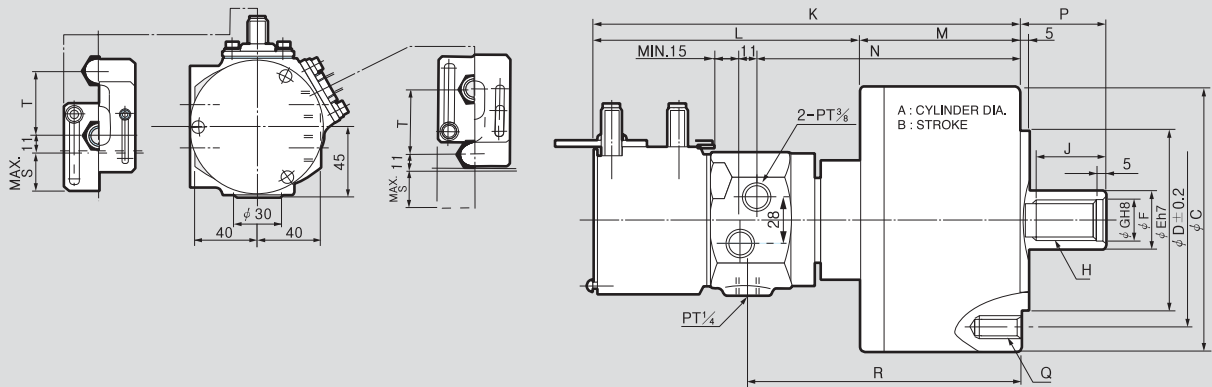
	Y-1530RE	Y-1550RE	Y-2035RE	Y-2050RE	Y-2560RE
活塞行程 [mm]	30	50	35	50	60
活塞面积 (Push) [cm ²]	174	174	312	312	515
活塞面积 (Pull) [cm ²]	160	160	290	290	482
活塞推力 Push [kN(kgf)]	66.0(6732)	66.0(6732)	117.0(11934)	117.0(11934)	193(19541)
活塞推力 Pull [kN(kgf)]	60(6118)	60(6118)	108(11013)	108(11013)	180(18289)
最大工作压力 [MPa(kgf/cm ²)]	4.0(40.8)	4.0(40.8)	4.0(40.8)	4.0(40.8)	4.0(40.8)
允许的最大最大转速 [min ⁻¹]	5500	5500	5500	5500	2000
惯性力矩 [N · m ² (kg · m ²)]	1.86(0.19)	1.96(0.20)	3.82(0.39)	4.12(0.42)	9.0(0.92)
重量 [kg]	14	14.8	22.5	23.5	85
总 Leak 量 [ℓ/min]	0.8	0.8	0.8	0.8	0.8
KITAGAWA® Model	Y-1530RE	Y-1550RE	Y-2035RE	Y-2050RE	-

※ 部分型号可有多种通径。

※ 上述规格仅列出了标准型, 因此必须确认铭牌。

※ 总 Leak 量为液压力 3.0MPa, 油温 50° 时的量。

※ 三千里机械现在不为 Kitakawa 进行 OEM 生产。



产品尺寸

	Y-1530RE	Y-1550RE	Y-2035RE	Y-2050RE	Y-2560RE
A	150	150	200	200	250
B	30	50	35	50	60
ΦC	190	190	245	245	305
ΦD	130	130	145	145	220
ΦE	110	110	120	120	160
ΦF	45	45	55	55	65
ΦG	31	31	37	37	44
H	M30x3.5	M30x3.5	M36x4.0	M36x4.0	M42x3.0
J	45	55	60	60	65
K	269	320	288	333	379
L	163	194	166	192	207
M	106	126	122	141	172
N	169	189	183	202	227
P max.	56	80	69	80	85
P min.	26	30	34	30	25
Q	6-M12x24	6-M12x24	12-M16x30	12-M16x30	12-M20x35
R	175	195	189	208	233
S	23	-	28	-	-
T	41	-	46	-	-