

Y-R 中实液压缸



产品特点

中实液压缸

主要技术

内置 Lock Valve, Relief Valve, 防过压, 预防液压缸受损, 停电或压力急降时保持推力

产品规格

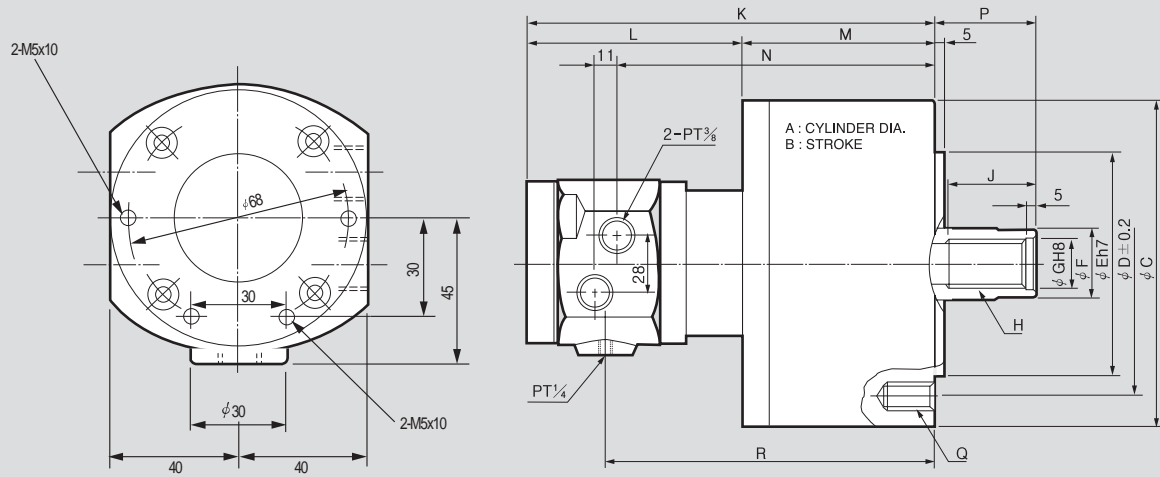
	Y-0715R	Y-1020R	Y-1225R	Y-1530R	Y-2035R
活塞行程 [mm]	15	20	25	30	35
活塞面积 (Push) [cm ²]	44	86	122	176	314
活塞面积 (Pull) [cm ²]	37	79	113	160	290
活塞推力 Push [kN(kgf)]	16.6(1693)	32.0(3264)	46.0(4692)	66.0(6732)	117.0(11934)
活塞推力 Pull [kN(kgf)]	13.9(1417)	29(2957)	42(4283)	60(6118)	108(11013)
最大工作压力 [MPa(kgf/cm ²)]	4.0(40.8)	4.0(40.8)	4.0(40.8)	4.0(40.8)	4.0(40.8)
允许的最大最大转速 [min ⁻¹]	6000	6000	6000	5500	5500
惯性力矩 [N · m ² (kg · m ²)]	0.118(0.012)	0.49(0.05)	0.88(0.09)	1.86(0.19)	3.82(0.39)
重量 [kg]	4	7.1	10	13.5	22
总 Leak 量 [ℓ/min]	0.8	0.8	0.8	0.8	0.8
KITAGAWA® Model	Y-0715R	Y-1020R	Y-1225R	Y-1530R	Y-2035R

※ 部分型号可有多种通径。

※ 上述规格仅列出了标准型, 因此必须确认铭牌。

※ 总 Leak 量为液压力 3.0MPa, 油温 50° 时的量。

※ 三千里机械现在不为 Kitakawa 进行 OEM 生产。



产品尺寸

	Y-0715R	Y-1020R	Y-1225R	Y-1530R	Y-2035R
A	75	105	125	150	200
B	15	20	25	30	35
ϕC	104	135	160	190	245
ϕD	90	100	130	130	145
ϕE	65	80	110	110	120
ϕF	30	30	35	45	55
ϕG	21	21	25	31	37
H max.	M20x2.5	M20x2.5	M24x3.0	M30x3.5	M36x4.0
J	35	35	44	45	60
K	172	197	205	214	228
L	106	108	108	108	106
M	66	89	97	106	122
N	127	152	160	169	183
P max.	46	45	51	56	69
P min.	31	25	26	26	34
Q	6-M6x20	6-M10x20	6-M12x24	6-M12x24	12-M16x30
R	133	158	166	175	189