

SYHL 中空长冲程液压缸



产品特点

轻量缩短大口径超高速中空液压缸(Long-Stroke)

主要技术

内置 Lock Valve, Relief Valve, 防过压, 预防液压缸受损, 停电或压力急降时保持推力

产品规格

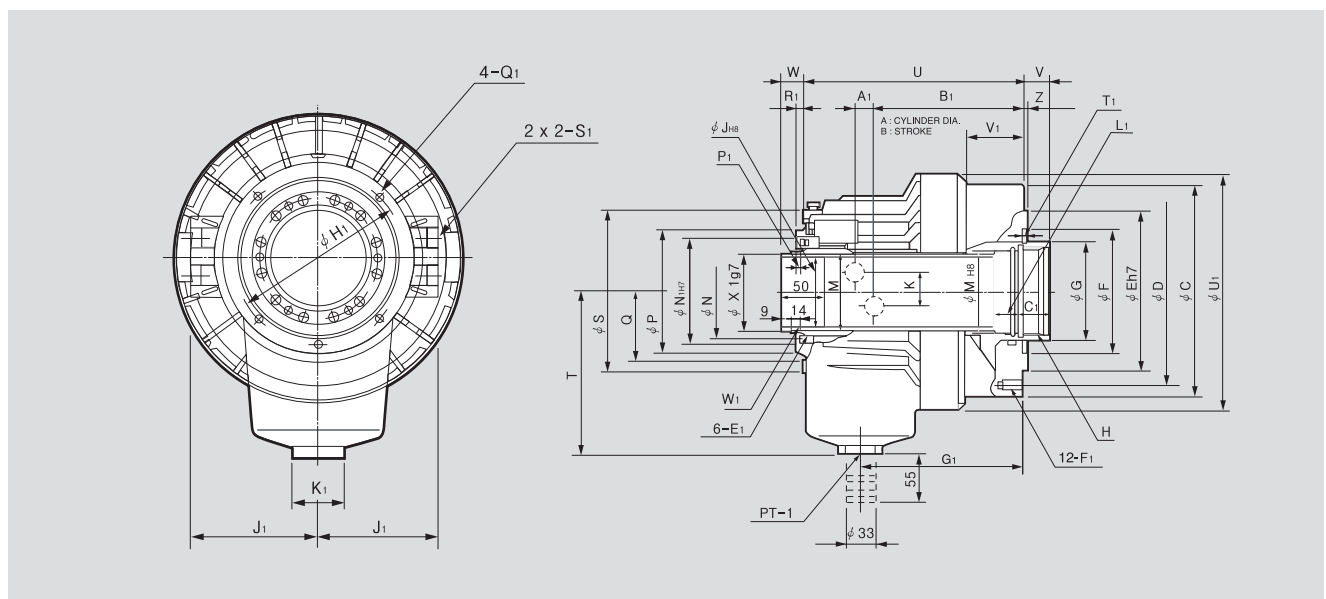
	SYHL-1246	SYHL-1552	SYHL-1877	SYHL-2091	SYHL-2816
通径 [mm]	46	52	68,75,77	91	166.5
活塞直径 [mm]	125	155	180	205	280
活塞行程 [mm]	32	34	40	50	51
活塞面积 (Push) [cm ²]	100	161	198	252	377
活塞面积 (Pull) [cm ²]	89	150	183	234	332
活塞推力 Push [kN(kgf)]	38(3875)	60(6118)	74(7546)	94(9585)	113(11522)
活塞推力 Pull [kN(kgf)]	33(3365)	56(5710)	69(7063)	88(8973)	100(10196)
最大工作压力 [MPa(kgf/cm ²)]	4.0(40.8)	4.0(40.8)	4.0(40.8)	4.0(40.8)	3.3(33.6)
允许的最大最大转速 [min ⁻¹]	7000	6200	4700	3800	2000
惯性力矩 [N · m ² (kg · m ²)]	0.21(0.022)	0.56(0.058)	0.10(0.098)	1.56(0.160)	35.5(3.31)
重量 [kg]	12.8	17	26.8	34.1	101
总 Leak 量 [l/min]	3	3.9	4.2	4.5	8.4
KITAGAWA® Model	S-1246L	S-1552L	S-1875L	S-2091L	S-2816L

※ 允许的最大转速以实测值为准。尺寸与规格可能不事先预告即作变更。

※ 部分型号可有多种通径。

※ 上述规格仅列出了标准型, 因此必须确认铭牌。

※ 总 Leak 量为液压力 3.0MPa, 油温 50° 时的量。



※ 参照右侧各产品尺寸

产品尺寸

	SYHL-1246	SYHL-1552	SYHL-1877	SYHL-2091	SYHL-2816
ΦC	155	190	215	240	325
ΦD	130	170	190	215	290
ΦE	100	130	160	180	260
ΦF	80	85	120	140	240
ΦG	65	70	95	110	190
H max.	M55x2.0	M60x2.0	M85x2.0	M100x2.0	M180x3.0
ΦJ	46	52	77	91	166.5
K	36	36	36	34	30
ΦM	52.9	59.6	84.6	99.6	174.6
ΦN	64	73	98	108	188
ΦP	85	96	121	138	222
Q	51.5	57	70	79	120
ΦS	118	137	166	182	282
T	115	130	160	185	250
U	205	208	246	273	370
V	27	29	35	50	51
V	-5	-5	-5	0	0
W	57	59	65	75	76
W	25	25	25	25	25
Z	5	5	5	5	5
A1	11.5	12	17.5	21	28
B1	147.5	153	169.5	188	259
C1	30	30	35	35	45
E1	M6x9	M6x9	M6x9	M6x14	M6x12
F1	M10x20	M10x20	M10x20	M12x24	M16x32
G1	156	162	182.5	203	276
H1	98	110	155	165	256
J1	76	86	101	110	162
K1	47	47	47	47	47
L1	15	15	15	15	20
M1	50	55	80	95	170
ΦN1	76	85	108	120	200
P1	4	4	4	4	4
Q1	M5x10	M6x12	M6x12	M6x12	M6x12
R1	6	7	7	7	7
S1	PT1/2	PT1/2	PT1/2	PT1/2	PT1/2
T1	12	12	12	12	7
ΦU1	200	220	242	267	352
V1	67	68	74	86	123
W1	M52x1.5	M58x1.5	M84x2.0	M99x2.0	M173x2.0
ΦX1	50	56	81	96	170.5