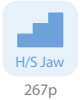


ST 标准两爪卡盘 (Soft top Jaws)

通孔径范围：Ø57~Ø100
夹持范围：Ø4~Ø300

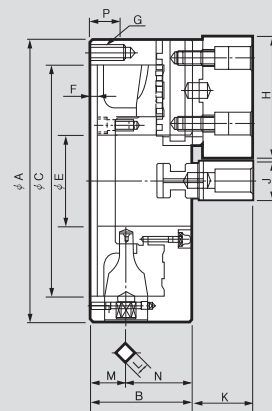
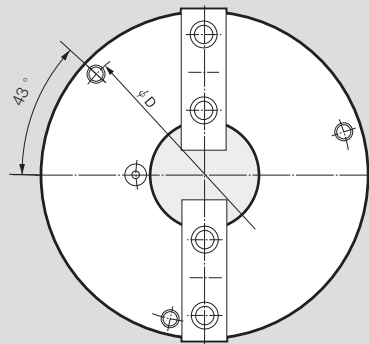


产品特点

前面固定型 2-piece 自定心卡盘, 可与使用中的软爪、top 爪兼容

主要技术

适于夹阀门、管接头等异形工件



产品尺寸

| | ST-190(7") | ST-230(9") | ST-273(10") | ST-310(12") |
|--------|------------|------------|-------------|-------------|
| ΦA | 192 | 232 | 273 | 310 |
| B | 78.7 | 83.7 | 88 | 96 |
| ΦC(H6) | 155 | 190 | 230 | 260 |
| ΦD | 172 | 210 | 250 | 285 |
| ΦE | 57 | 75 | 89 | 100 |
| F | 5 | 6 | 6 | 7 |
| G | 3-M10 | 3-M12 | 3-M12 | 3-M12 |
| H | 88 | 100 | 110 | 125 |
| J | 32 | 32 | 35 | 40 |
| K | 44.8 | 49.8 | 54.32 | 50.58 |
| L | 11 | 12 | 12 | 14 |
| M | 27.5 | 29.5 | 31.5 | 31.5 |
| N | 51.2 | 54.2 | 56.5 | 64.5 |
| P | 20 | 25 | 25 | 25 |

产品规格

| | ST-190(7") | ST-230(9") | ST-273(10") | ST-310(12") |
|--|------------|------------|-------------|-------------|
| 允许的最大握持力 [kN(kgf)] | 20.7(2110) | 24.7(2518) | 46(4691) | 55(5608) |
| 夹持范围 External [φmm] | 4~180 | 5~220 | 5~260 | 10~300 |
| 夹持范围 Internal [φmm] | 62~170 | 70~210 | 70~250 | 86~290 |
| 手柄扭矩 [N · m(kgf · m)] | 73.5(7.5) | 98(10.0) | 176.5(18.0) | 206(21.0) |
| 允许的最大最大转速 [min ⁻¹] | 3500 | 2900 | 2500 | 2200 |
| 重量 [kg] | 12.6 | 21.4 | 28 | 41 |
| 惯性力矩 [N · m ² (kg · m ²)] | 2.55(0.26) | 6.27(0.64) | 9.90(1.01) | 23.0(2.35) |