

SHL 短体长冲程中空液压缸



产品特点

比 SYH 型轻, 缩短大通径超高速中空液压缸

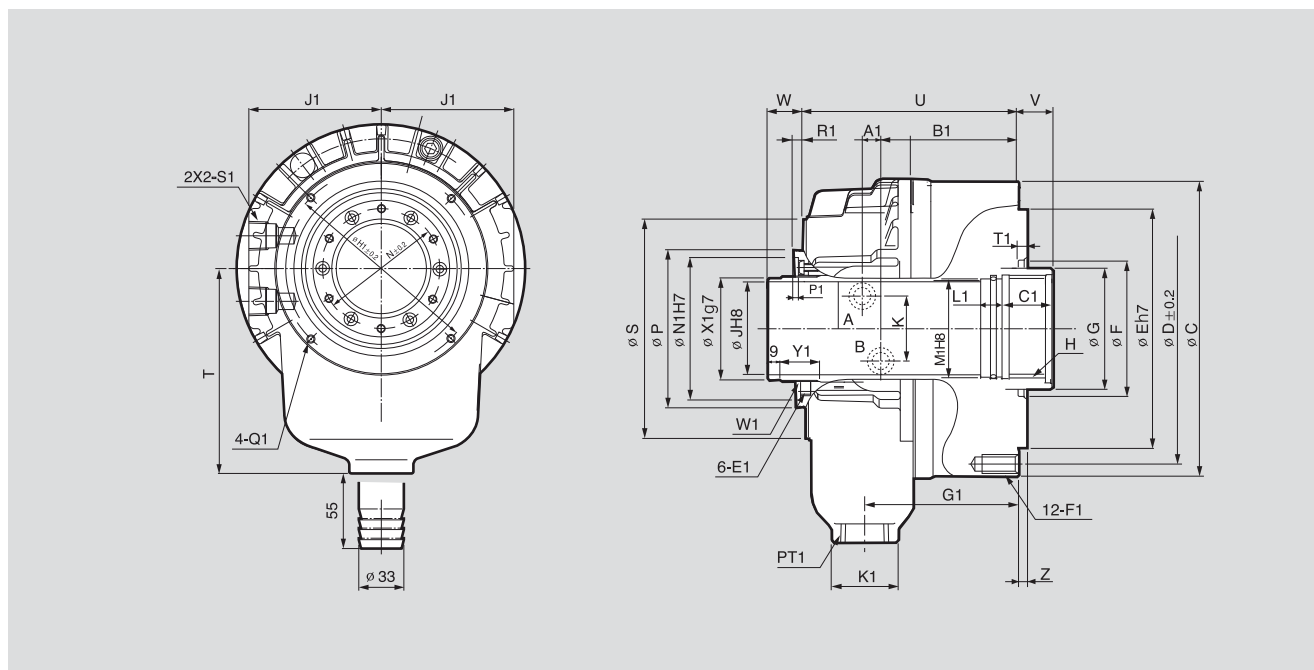
主要技术

内置 Lock Valve, Relief Valve, 防过压, 预防液压缸受损, 停电或压力急降时保持推力

产品规格

	SHL-17068	SHL-18077	SHL-25011	SHL-39024
通径 [mm]	68	77	117.5	240
活塞直径 [mm]	170	185	255	390
活塞行程 [mm]	40	40	50	51
活塞推力 Push [kN(kgf)]	63(6531)	75.3(7632)	132(13390)	152.5(15570)
活塞推力 Pull [kN(kgf)]	59.8(6060)	69.6(7087)	121(12305)	138.7(14152)
最大工作压力 [MPa(kgf/cm ²)]	4.0(40.8)	4.0(40.8)	4.0(40.8)	2.5(25)
允许的最大最大转速 [min ⁻¹]	5600	5000	3000	1500
惯性力矩 [N · m ² (kg · m ²)]	0.69(0.070)	0.86(0.088)	1.9(0.193)	39.64(4.045)
重量 [kg]	17.8	18.5	54	140
总 Leak 量 [ℓ/min]	4	4.2	7	22

※ 允许的最大转速以实测值为准。
 ※ 尺寸与规格可能不事先预告即作变更。



※ 参照右侧各产品尺寸

产品尺寸

	SHL-17068	SHL-18077	SHL-25011	SHL-39024
ΦC	210	218	310	450
ΦD	190	190	275	420
ΦE (标准直径)	160	160	230	320
ΦF	120	120	166	280
ΦG	85	95	140	265
H max.	M75x2.0	M85x2.0	M130x2.0	M250x3.0
ΦJ	68	77	117.5	240
K	48	48	46	30
ΦN	88	98	138	268
ΦP	111	121	170	310
ΦS	154	164	230	370
T	150	165	107.5	340
U	175	182	258	302.5
V max.	35	35	46	50
V min.	-5	-5	-4	-1
W max.	65	65	87	76
W min.	25	25	37	25
Z	5	5	6	6
A1	10	10	19	22
B1	128	134.5	176.5	199
C1	35	35	45	45
E1	M6	M6	M6	M6
F1DP ¹	M10x20	M10x20	M16x32	M16x40
G1	133	140	190.5	215
H1	145	155	206	350
J1	97	102	140	215
K1	47	47	55	75
L1	15	15	120	20
M1	71	80	123	243
N1	100	108	150	284
P1	4	4	5.5	5.5
Q1	M6x10	M6x10	M6x12	M6x12
R1	7	7	7.5	7.5
S1	PT 1/2	PT 1/2	PT 1/2	PT 1/2
T1	5	5	6	6
W1	M74x1.5	M84x2.0	M124x2.0	M253x2.0
ΦX1	72.5	81	122	249
Y1	26	26	29	38