

SF 标准四爪卡盘 (Hard Jaws)

通孔径范围： $\varnothing 57 \sim \varnothing 100$
夹持范围： $\varnothing 4 \sim \varnothing 300$

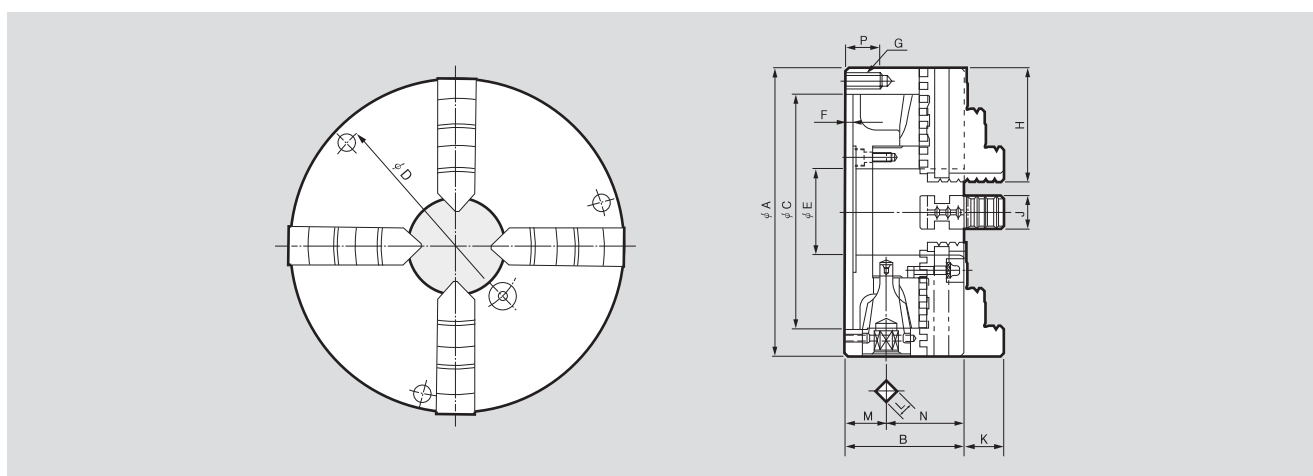


产品特点

4-Jaw 自定心卡盘

主要技术

适合夹方形材料



产品尺寸

	SF-190(7")	SF-230(9")	SF-273(10")	SF-310(12")	SF-405(16")
ΦA	192	232	273	310	405
B	75	84	86	96	114.5
$\Phi C(H6)$	155	190	230	260	345
ΦD	172	210	250	285	375
ΦE	57	75	89	100	130
F	5	6	6	7	8
G	3-M10	3-M12	3-M12	3-M12	6-M12
H	75	85	98	110	133
J	22	24	28	30	35
K	30.06	35.04	40.02	45.08	63
L	11	12	12	14	15
M	27.5	29.5	31.5	31.5	42
N	47.5	54.5	54.5	64.5	72.5
P	20	25	25	25	36

产品规格

	SF-190(7")	SF-230(9")	SF-273(10")	SF-310(12")	SF-405(16")
允许的最大握持力 [kN(kgf)]	31(3161)	37(3773)	46(4691)	55(5608)	
夹持范围 External [ϕ mm]	4~180	5~220	5~260	10~300	
夹持范围 Internal [ϕ mm]	56~170	62~210	70~250	86~290	
手柄扭矩 [N · m(kgf · m)]	107.9(11.0)	147(15.0)	176.5(18.0)	206(21.0)	
允许的最大转速 [min^{-1}]	3500	2900	2500	2200	
重量 [kg]	12.5	21.5	28	41	
惯性力矩 [N · m ² (kg · m ²)]	2.45(0.25)	6.37(0.65)	9.90(1.01)	23.0(2.35)	

※ 允许的最大转速以实测值为准。
※ 尺寸与规格可能不事先预告即作变更。