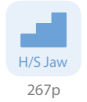


SC 标准三爪卡盘 (Hard Jaws)

通孔径范围：Ø75~Ø130
夹持范围：Ø5~Ø346

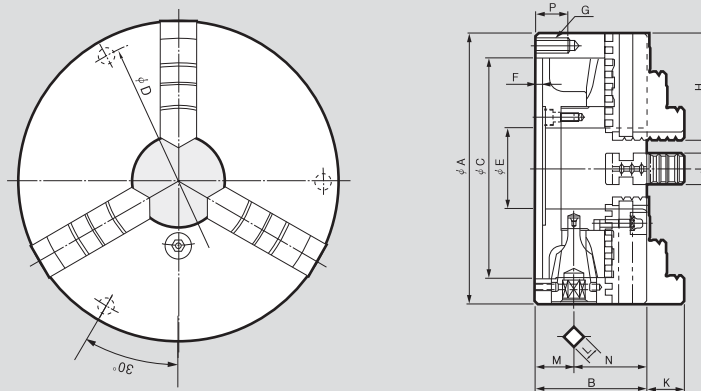


产品特点

带高刚性硬爪的标准三爪自定心卡盘

主要技术

由内爪和外爪各3只组成



产品尺寸

	SC-230(9")	SC-273(10")	SC-310(12")	SC-355(14")	SC-405(16")
ΦA	232	273	310	355	405
B	84	86	96	110	114.5
ΦC(H6)	190	230	260	300	345
ΦD	210	250	285	328	375
ΦE	75	89	100	105	130
F	6	6	7	8	8
G	3-M12	3-M12	3-M12	6-M12	6-M12
H	85	98	110	133	133
J	24	28	30	35	35
K	35.04	40.02	45.08	62.98	63
L	12	12	14	14	15
M	29.5	31.5	31.5	42.4	43
N	54.5	54.5	64.5	67.6	71.5
P	25	25	25	36	36

产品规格

	SC-230 (9")	SC-273 (10")	SC-310 (12")	SC-355 (14")	SC-405 (16")
允许的最大握持力 [kN(kgf)]	37(3773)	46(4691)	55(5608)	40.5(4130)	45(4589)
夹持范围 External [φmm]	5~200	5~260	10~300	25~315	25~346
夹持范围 Internal [φmm]	62~210	70~250	86~290	107~290	113~324
手柄扭矩 [N · m(kgf · m)]	147(15.0)	176.5(18.0)	206(21.0)	225.6(23.0)	245(25.0)
允许的最大最大转速 [min ⁻¹]	2900	2500	2200	1500	1500
重量 [kg]	21.2	28	41	54	74
惯性力矩 [N · m ² (kg · m ²)]	6.27(0.64)	9.90(1.01)	23.0(2.35)	37.2(3.8)	67.6(6.9)

※ 允许的最大转速以实测值为准。

※ 尺寸与规格可能不事先预告即作变更。

※ 附件(Standard Accessories) Handle 1EA, 固定螺栓 3EA, EXT Jaw 1SET(3EA)