

RTC 旋转转台卡盘



产品特点

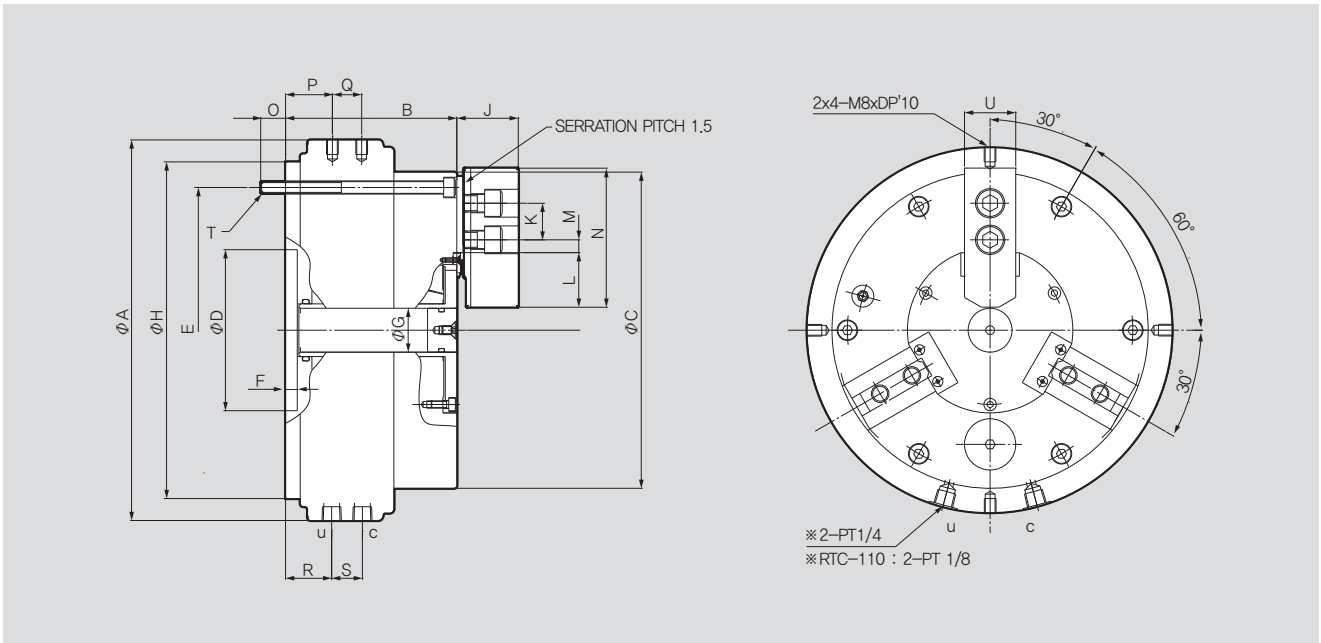
适合分度盘的分割切削加工
与动力卡盘完美兼容

主要技术

采用密封结构, 防切削液和异物进入
采用 BUILT-IN 气缸, 安装操作便利

产品规格

	RTC-110	RTC-160	RTC-210	RTC-260
通径 [mm]	8	20	30	43
卡爪行程(直径) [mm]	5.2	5.2	6.3	6.3
柱塞行程 [mm]	11.3	11.5	13.7	13.6
允许的最大握持力 [kN(kgf)]	7.5	21	33	48
最大设定气动力 [MPa(kgf/cm ²)]	0.7 (7)	0.7 (7)	0.7 (7)	0.7 (7)
允许的最大最大转速 [min ⁻¹]	100	72	50	50
重量 [kg]	7.3	22	27.7	42.5



※ 为了保持卡盘寿命, 需要每天注入润滑油2次以上。

产品尺寸

	RTC-110	RTC-160	RTC-210	RTC-260
Φ A	145	210	260	304
B	92	102	117	125
Φ C	113	166	216	264
Φ D (标准直径)	80	80	110	140
E	98	148	195	234
F	6	7	8	8
Φ G	8	20	30	43
Φ H	124	175	230	268
J	27	36	42	46
K	14	20	25	30
L max.	32.8	41.9	53	66
L min.	30.2	39.3	49.85	62.85
M max.	5.4	9.25	14.75	16
M min.	2.4	4.75	8.75	8.5
N	55	72	95	110
O	11	15	17	16
P	25.5	31	32	39.5
Q	12.2	18	20	21
R	25.5	32.3	31.5	39.5
S	12.2	15.2	21	21
T	M6x95L	M8x105L	M8x125L	M10x130L
U	23	31	35	40