

RS 伸缩卡盘



产品特点

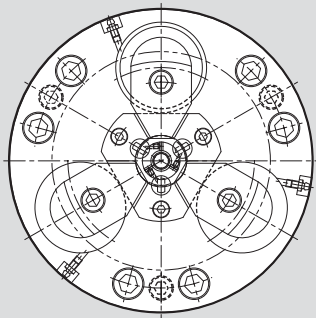
夹紧后，可对各种轴的前面进行加工

主要技术

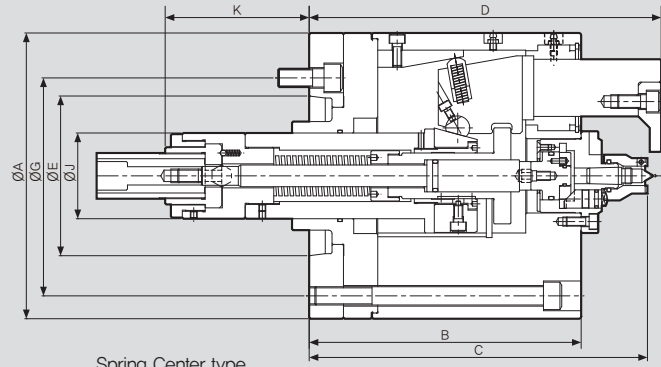
只更换卡爪和端面驱动，可对各种尺寸的工件进行加工
只用一个卡盘，可进行两次加工

产品规格

	RS-200	RS-250	RS-300
最大拉杆拉力 [kgf]	4000	6500	10000
最大拉杆拉力 [kgf]	3800	6000	8000
夹持范围 [mm]	Chuck	25~110	40~140
	Face Driver	12~100	30~130
最大转速 [r.p.m.]	4000	3500	2500
重量 [kg]	35	60	100
转动惯量 [kgf·m ²]	0.19	0.79	1.35



IAH



Spring Center type

产品尺寸

	RS-200	RS-250	RS-300
ΦA	200	250	300
Bmax.	164	205	205
Bmin.	139	173.5	173.5
C	192	240	240
Dmin.	205	252.5	252.5
Dmin.	190	221	221
ΦE	106.375	139.719	139.719
ΦG	133.4	171.4	171.4
H	3xM12	3xM16	3xM16
ΦJ	50	60	80
Kmax.	96.5	109.5	114.5
Kmin.	58.5	62.5	67.5
L	M16	M20	M24
M	30	45	50
Pmax.	41.5	49.5	49.5
Pmin.	3.5	2.5	25
Q	M34x0.5	M40x0.5	M50x0.5
R	30	35	40
Smax.	92	105	110
Smin.	82	95	100
T	12.5	16.5	13.5
U	10	10	10
V	M12	M16	M16
W	30	37	37