

# PIL 内销柄卡盘

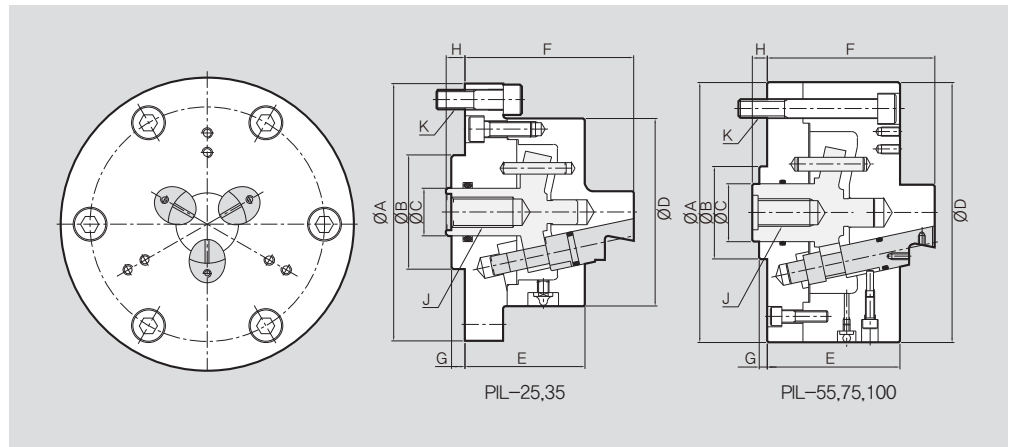
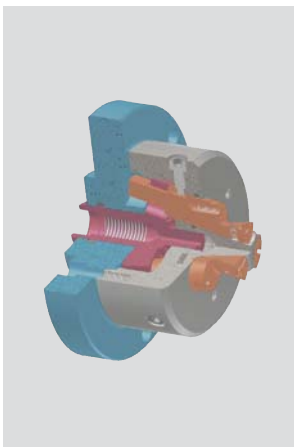


## 产品特点

用于第二次加工时,效率极高(以加工好的工件内径为准)

## 主要技术

拉住固定,可进行高精度夹持  
在高速旋转下的夹紧力也极高



## 产品尺寸

	PIL-25	PIL-35	PIL-55	PIL-75	PIL-100
ΦA	135	135	190	225	270
ΦB(h7)	60	60	80	80	120
ΦC	20	25	32	50	50
ΦD	85	100	190	225	270
E	60	63	93	115	130
F	80	88.5	120	145	170
G	7	7	7	7	7
Hmax.	12	12	18	18	23
Hmin.	8	8	8	8	13
J	M12	M16	M16	M24	M24
K	3-M10 PCD118	3-M10 PCD118	3-M16 PCD150	6-M16 PCD180	6-M16 PCD180

## 产品规格

	PIL-25	PIL-35	PIL-55	PIL-75	PIL-100	
最大拉杆拉力 [kgf]	2250	3380	5640	7150	7150	
最大拉杆拉力 [kgf]	1200	1800	3000	3800	3800	
卡爪行程(直径) [mm]	1.7	1.7	4.2	4.2	4.2	
柱塞行程 [mm]	4	4	10	10	10	
夹持范围 [mm]	Pin Jaw	17~25	25~40	35~55	55~76	80~110
	Top Jaw	-	48~60	62~90	85~130	120~180
最大转速 [r.p.m.]	5000	4500	3500	2500	2000	
重量 [kg]	3.5	4.3	18.4	35	55	
转动惯量 [kgf·m <sup>2</sup> ]	0.013	0.026	0.33	0.88	2.0	