

# MH 大通孔中空卡盘



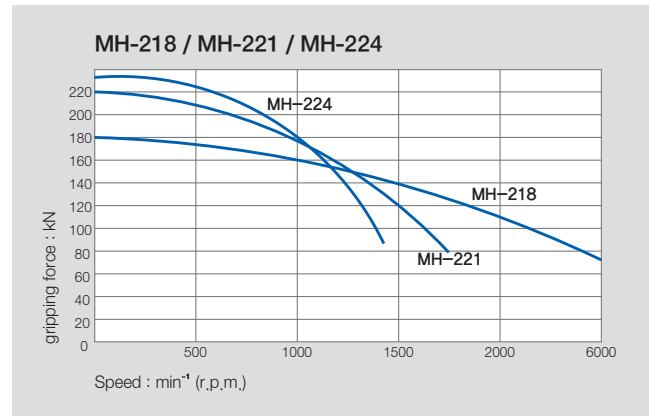
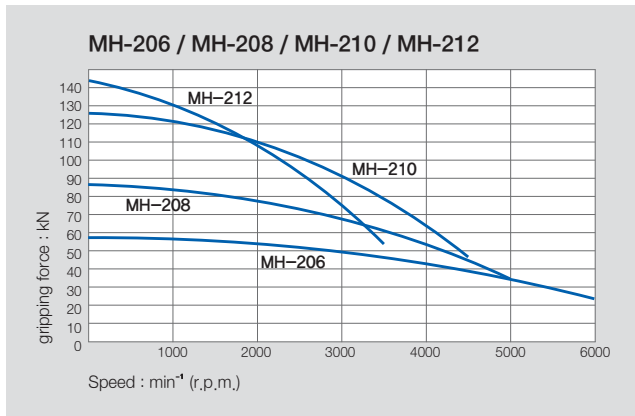
## 产品特点

大通径楔形 3-Jaw 中空动力卡盘, 握持力强

## 主要技术

通过楔形结构传递握持力  
经过热处理, 保证精度, 寿命长

## 握持力与转速的关系

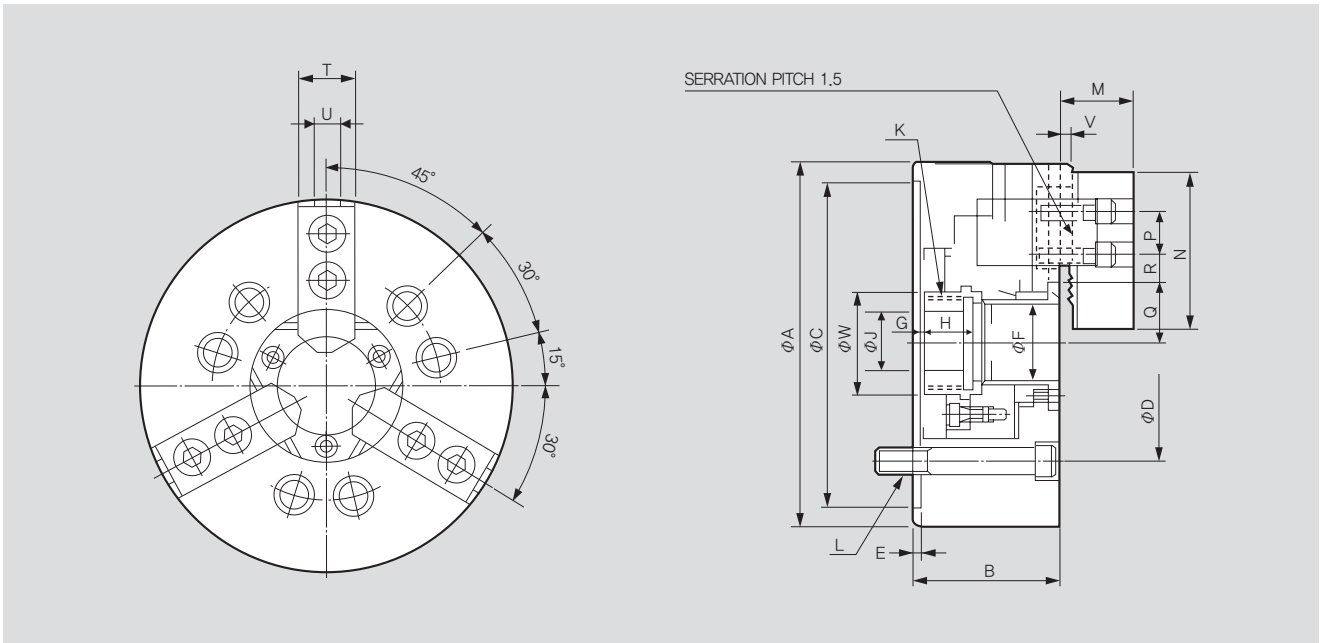


## 产品规格

	MH-206	MH-208	MH-210	MH-212	MH-218	MH-221	MH-224
通径 [mm]	52	66	82	103	166.5	166.5	190
握持直径 Max. [mm]	175	210	254	315	457	530	610
握持直径 Min. [mm]	16.5	23	30	54	73	105	120
卡爪行程(直径) [mm]	6.4	7.4	8.8	10.6	11.5	10.6	10.6
柱塞行程 [mm]	15	17.5	19	23	25	23	23
允许的最大输入 [kN(kgf)]	24.7(2551)	36.4(3596)	49(4976)	55(5608)	71(7240)	90(9177)	90(9177)
允许的最大握持力 [kN(kgf)]	57.3(5847)	87(8872)	126.6(12848)	144(14686)	180(18355)	220(22460)	234(23861)
允许的最大最大转速 [min <sup>-1</sup> ]	6000	5000	4500	3000	2000	1700	1400
重量 [kg]	11.9	23	32	55.3	170	228	293
惯性力矩 [N · m²(kg · m²)]	2.26(0.23)	5.6(0.57)	12.37(1.26)	28.93(2.95)	174.6(17.8)	342.1(34.7)	651(66.4)
适用的 Cylinder	SH-15052 (SYH-1552)	SH-17068 (SYH-1768)	SH-19082	SH-21010	SYHL-2816	SYHL-2816	SHL-39024
最大设定液压力 [MPa(kgf/cm²)]	1.78(18.1)	2.34(23.9)	2.74(28)	2.65(27.2)	3.07(32)	2.86(29.1)	1.57(16.1)
适用卡爪	HB06A1	HB08A1	HB10A1	HB12N1	HB15A1	HB18B2	HB18B2

※ 允许的最大转速以实测值为准。  
 ※ 尺寸与规格可能不事先预告即作变更。  
 ※ 三千里机械现在不为 Kitagawa 提供 OEM 生产。

通孔径范围：Ø52~Ø190  
夹持范围：Ø16.5~Ø610



※ 为了保持卡盘寿命, 需要每天注入润滑油2次以上。

## 产品尺寸

	MH-206	MH-208	MH-210	MH-212	MH-218	MH-221	MH-224
ΦA	175	210	254	315	457	530	610
B	81	91	100	110	135	140	149
ΦC(H6)	140	170	220	300	380	380	380
ΦD	104.8	133.4	171.4	235	300.2	330.2	330.2
E	5	5	5	6	6	6	6
ΦF	52	66	82	103	166.5	166.5	190
G max.	14	7.5	8.5	8	8	11	20
G min.	-1	-10	-10.5	-15	-23	-12	-3
H	17.5	27	25	28	50	39	40.5
ΦJ	20	30	52	82.5	107	80	80
K max.	M60x2.0	M75x2.0	M90x2.0	M116x2.0	M175x3.0	M180x3.0	M200x3.0
L	3-M10x95	6-M12x115	6-M16x120	6-M20x130	6-M20x130	6-M22x140	6-M22x150
M	33	39	43	51	69	73	73
N	72	95	110	111	165	180	180
P	20	25	30	30	50	60	60
Q max.	38	45.7	54.5	67.3	102	111.75	119.5
Q min.	34.8	42	50.1	62	96.25	106.5	114.2
R max.	21.75	23.75	32.25	45.75	58.25	72.5	105.5
R min.	10.25	11.75	14.25	15.75	20.25	21.5	21.5
T	31	35	40	49	69	65	65
U	12	14	16	21	22	25	25
V	2	2	2	2	5	5	5
ΦW	65	80	101	124	186	197	210

※ Draw-nut 有标准件与未加工件。"K" 为 Draw nut 最大螺丝加工尺寸。

## RELATED PRODUCT

