

MCA 固定式气压卡盘



产品特点

适合加工中心加工, 安装空间最小化, 高作业效率

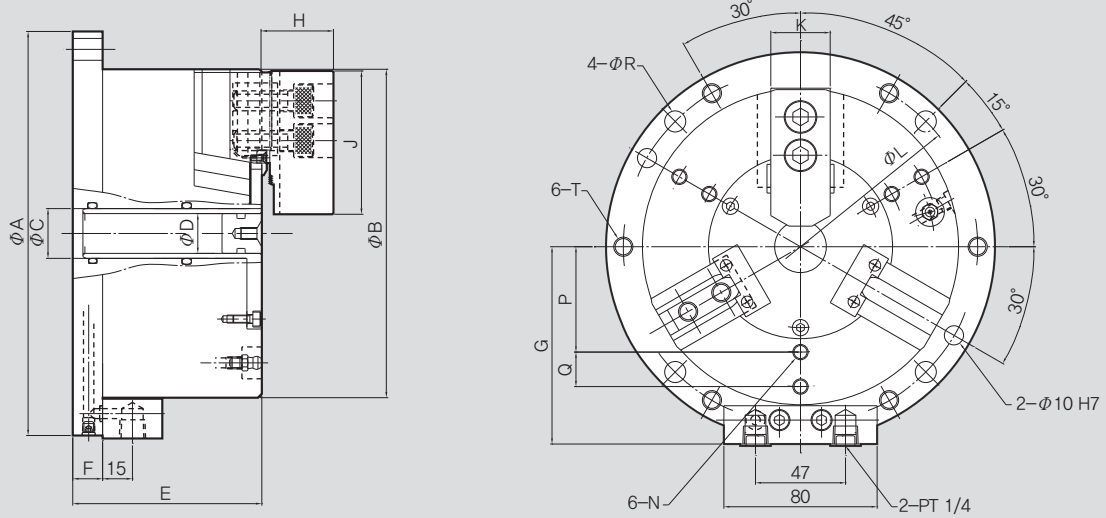
主要技术

采用密封结构, 防切削液和异物进入
采用 BUILT-IN 气缸, 安装操作便利

产品规格

	MCA-04	MCA-06	MCA-08	MCA-10
握持力 (Pneumatic 6bar) [kN(kgf)]	7.5(765)	21(2140)	33(3300)	48(4800)
卡爪行程(直径) [mm]	5.2	5.2	6.3	6.3
握持直径 Max. [mm]	110	165	210	254
握持直径 Min. [mm]	10	23	30	50
最大设定气动力 [MPa(kgf/cm ²)]	0.7(7)	0.7(7)	0.7(7)	0.7(7)
重量 [kg]	7.3	16	28	43

通孔径范围：Ø20~Ø43
夹持范围：Ø10~Ø250



※ 为了保持卡盘寿命, 需要每天注入润滑油2次以上。

产品尺寸

	MCA-04	MCA-06	MCA-08	MCA-10
ΦA	148	203	248	300
ΦB	110	165	210	254
ΦC	20	25	36	50
ΦD	-	20	30	43
E	90	95	106	110
F	15	15	15	16
G	75.5	103	125.5	147.5
H	27	36	42	46
J	55	72	95	110
K	23	31	35	40
N	M8	M8	M8	M10
ΦL(P.C.D)	130	185	230	280
P	-	55	68	80
Q	-	58	68	80
ΦR	9	11	11	13
T	M10	M10	M10	M12