

# IC 大通径单动卡盘 (Hard Jaws)

(600mm - 1000mm) **MEGA BORE**

通孔径范围：Ø320~Ø560  
夹持范围：Ø550~Ø1000

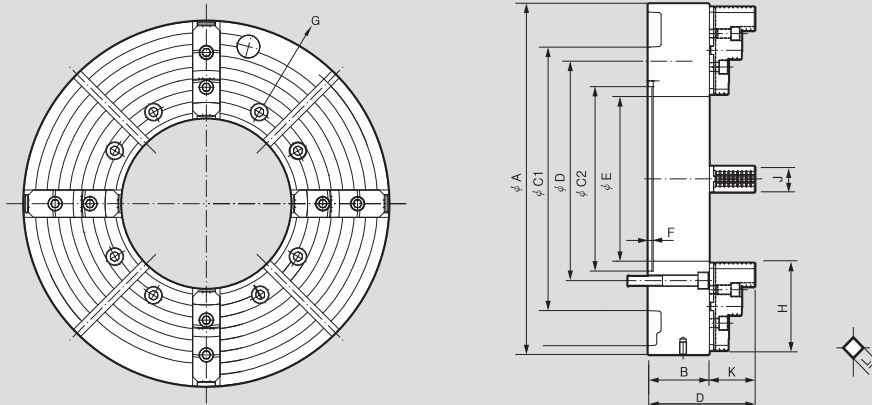


## 产品特点

采用高级 Cast Iron, 强化了耐久性  
卡盘中央采用大通径。适合加工输油管、工业用管等材料。  
4爪独立操作, 优化管材加工

## 主要技术

精确的公差与品质管理, 提供主要部件之间的兼容  
符合 KSM JIS 标准型规格, 易于用于普通机床(需要Adapter)



## 产品尺寸

	IC-2432	IC-3232	IC-3237	IC-4056
ΦA	600	800	800	1000
B	140	140	140	160
ΦC2	420	420	420	650
ΦD	463.6	463.6	463.6	700
ΦE	320	325	375	560
F	10	12	12	10
G	M24	M24	M24	M22
H	200	200	200	200
J	60	60	60	60
K	104.15	104.15	104.15	104.15
L	24	24	24	-

## 产品规格

	IC-2432	IC-3232	IC-3237	IC-4056
允许的最大握持力 [kN(kgf)]	30(3056)	32.4(3300)	32.4(3300)	36(3700)
夹持范围 External [φmm]	550	750	750	920
夹持范围 Internal [φmm]	550	730	730	840
允许的最大最大转速 [min <sup>-1</sup> ]	800	600	600	480
重量 [kg]	340	463	490	660
惯性力矩 [N · m <sup>2</sup> (kg · m <sup>2</sup> )]	61.74(6.3)	382(39)	382(39)	-

※ 软爪与硬爪作为基本附件提供。  
※ 允许的最大转速以实测值为准。  
※ 尺寸与规格可能不事先预告即作变更。