

IC 单动卡盘 (Hard Jaws) (450mm - 813mm)

通孔径范围：Ø100~Ø140
夹持范围：Ø220~Ø750

Adaptor
268p

H/S Jaw
267p

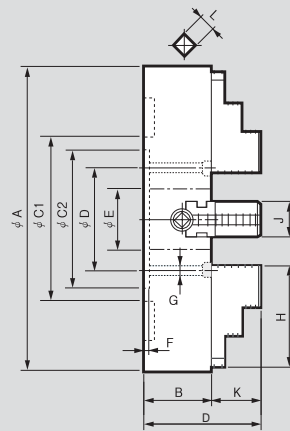
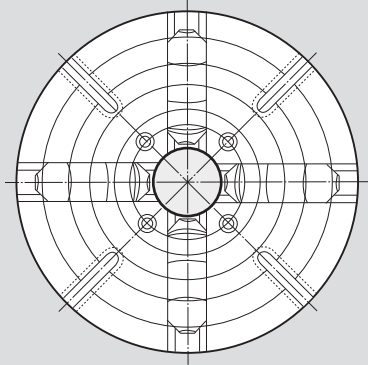


产品特点

各爪独立操作的标准单动卡盘

主要技术

单动卡盘(10" 以上卡盘采用 T-Slot 槽加工)



产品尺寸

	IC-18	IC-20	IC-24	IC-28	IC-32
A	450	500	600	710	813
B	105	110	120	120	120
C1	230	272	330	382	440
C2	230	250	300	350	400
D	200	220	260	300	350
E	100	110	120	130	140
F	8	8	10	12	12
G	M16	M16	M20	M20	M20
H	130	140	160	190	190
J	40	45	50	55	55
K	55	60	70	85	85
L	14	14	14	14	19

产品规格

	IC-18	IC-20	IC-24	IC-28	IC-32
允许的最大握持力 [kN(kgf)]	2000	2200	2300	2396	2447
夹持范围 External [φmm]	220	250	320	385	485
夹持范围 Internal [φmm]	405	450	550	650	750
允许的最大转速 [min ⁻¹]	1200	900	900	900	600
重量 [kg]	70	90	150	247	357
惯性力矩 [N · m ² (kg · m ²)]	7	11.8	25.3	58	103

- ※ 允许的最大转速以实测值为准。
- ※ 尺寸与规格可能不事先预告即作变更。
- ※ 附件(Standard Accessories) Handle 1EA, 固定螺栓 4EA
- ※ IC-32 以上为订制