

IC 大通径单动卡盘 (Hard Jaws) (500mm - 600mm) **MEGA BORE**

通孔径范围：Ø180~Ø275
夹持范围：Ø450~Ø550

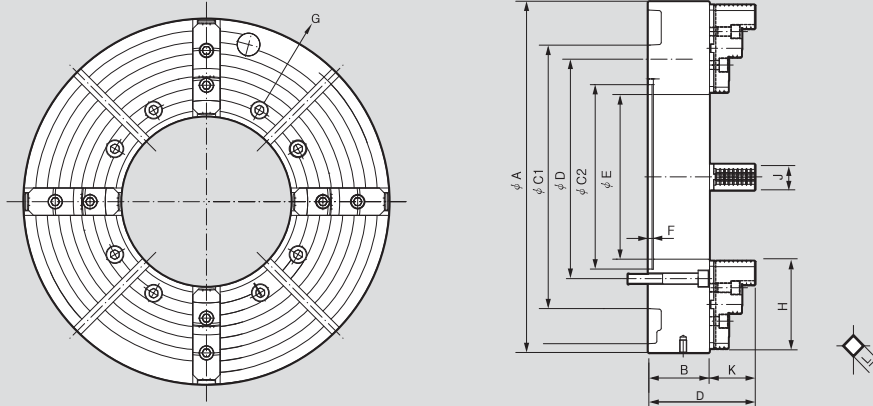


产品特点

采用高级 Cast Iron, 强化了耐久性
卡盘中央采用大通径。适合加工输油管、工业用管等材料。
4爪独立操作, 优化管材加工

主要技术

精确的公差与品质管理, 提供主要部件之间的兼容
符合 KSM JIS 标准型规格, 易于用于普通机床(需要Adapter)



产品尺寸

	IC-2018	IC-2023	IC-2423	IC-2427
ΦA	500	500	600	600
B	110	110	140	140
ΦC2	260	300	420	420
ΦD	230	270	463.6	463.6
ΦE	180	230	230	275
F	-	8	10	10
G	M16	M16	M24	M24
H	135	140	200	200
J	45	45	60	60
K	83.45	83.45	104.15	104.15
L	14	14	24	24

产品规格

	IC-2018	IC-2023	IC-2423	IC-2427
允许的最大握持力 [kN(kgf)]	27.4(2800)	27.4(2800)	28.5(2904)	30(3056)
夹持范围 External [φmm]	460	460	550	550
夹持范围 Internal [φmm]	450	450	530	550
允许的最大最大转速 [min ⁻¹]	800	800	800	800
重量 [kg]	180	170	350	340
惯性力矩 [N · m ² (kg · m ²)]	54.9(5.6)	51.41(5.3)	61.74(6.3)	61.74(6.3)

※ 软爪与硬爪作为基本附件提供。
※ 允许的最大转速以实测值为准。
※ 尺寸与规格可能不事先预告即作变更。