

IC 单动卡盘 (Hard Jaws) (200mm - 400mm)

通孔径范围：Ø50~Ø90
夹持范围：Ø75~Ø360

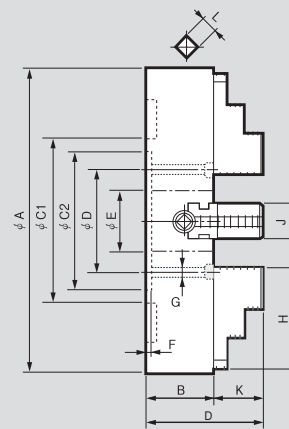
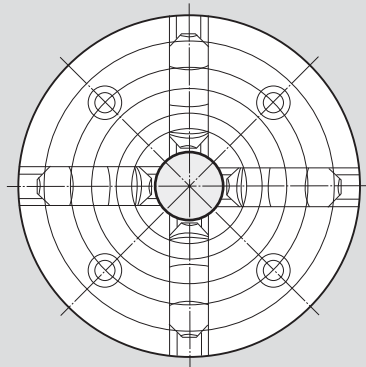


产品特点

各爪独立操作的标准单动卡盘

主要技术

单动卡盘(10" 以上卡盘采用 T-Slot 槽加工)



产品尺寸

	IC-08	IC-10	IC-12	IC-14	IC-16
A	200	250	300	350	400
B	75	80	90	90	100
C1	200	165	186	210	130
C2	175	150	170	190	210
D	155	125	140	160	180
E	50	55	65	75	90
F	6	6	6	8	8
G	M12	M12	M12	M12	M16
H	75	90	100	110	120
J	30	30	35	35	40
K	30	35	40	45	50
L	10	10	12	12	14

产品规格

	IC-08	IC-10	IC-12	IC-14	IC-16
允许的最大握持力 [kN(kgf)]	1000	1400	1600	1700	2000
夹持范围 External [φmm]	75	95	125	155	190
夹持范围 Internal [φmm]	185	220	265	310	360
允许的最大转速 [min ⁻¹]	1600	1600	1400	1400	1200
重量 [kg]	14.8	21	29.5	40	56.5
惯性力矩 [N · m ² (kg · m ²)]	0.3	0.6	1.4	2.9	4.5

- ※ 允许的最大转速以实测值为准。
- ※ 尺寸与规格可能不事先预告即作变更。
- ※ 附件(Standard Accessories) Handle 1EA, 固定螺栓 4EA
- ※ IC-32 以上为订制