

HST / HSF 超高速 中空卡盘 两爪, 四爪



产品特点

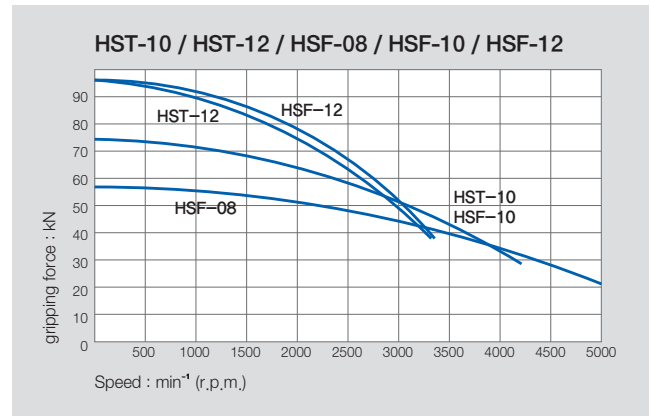
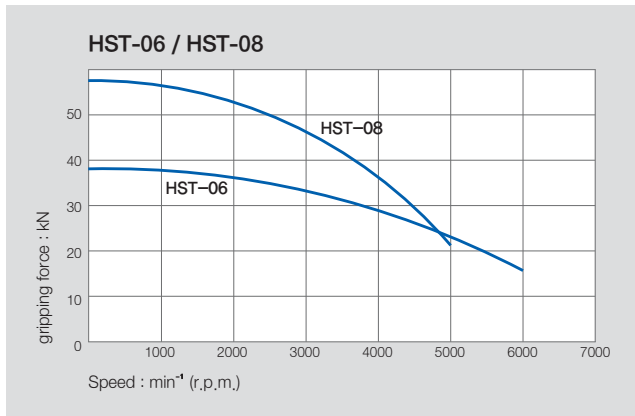
2-Jaw, 4-Jaw 楔形中空动力卡盘, 握持力强

主要技术

通过楔形结构传递握持力

经过热处理, 保证精度, 寿命长

握持力与转速的关系



产品规格

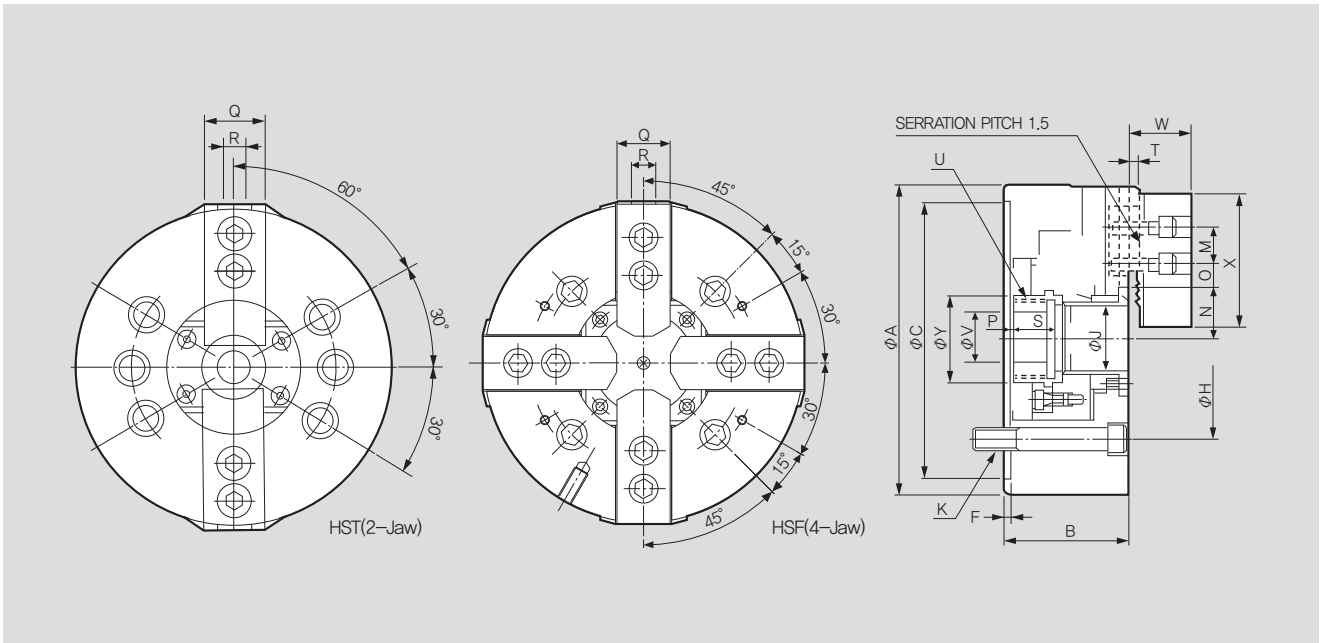
	HST-06	HST-08	HST-10	HST-12	HSF-08	HSF-10	HSF-12
通径 [mm]	46	52	77	91	52	77	91
握持直径 Max. [mm]	169	210	254	304	210	254	304
握持直径 Min. [mm]	15	13	31	34	13	31	34
卡爪行程(直径) [mm]	5.5	7.4	8.8	10.6	7.4	8.8	10.6
柱塞行程 [mm]	12	16	19	23	16	19	23
允许的最大输入 [kN(kgf)]	14.5 (1479)	23.2 (2366)	28.5 (2906)	36.7 (3742)	23.2 (2366)	28.5 (2906)	36.7 (3742)
允许的最大握持力 [kN(kgf)]	38 (3875)	57.3 (5843)	74 (7546)	96 (9789)	57.3 (5843)	74 (7546)	96 (9789)
允许的最大最大转速 [min ⁻¹]	6000	5000	4200	3300	5000	4200	3300
重量 [kg]	11.5	21.3	33.5	52	22.5	34.5	52
惯性力矩 [N · m ² (kg · m ²)]	2.21 (0.225)	6.47 (0.66)	12.06 (1.23)	27.46 (2.8)	6.67 (0.68)	12.08 (1.24)	27.42 (2.8)
适用的 Cylinder	SH-13046 (SYH-1246)	SH-15052 (SYH-1552)	SH-18077 (SYH-1877)	SYH-2091	SH-15052 (SYH-1552)	SH-18077 (SYH-1877)	SYH-2091
最大设定液压力[MPa(kgf/cm ²)]	1.85 (18.9)	1.80 (18.4)	1.80 (18.4)	1.81 (18.5)	1.80 (18.4)	1.80 (18.4)	1.80 (28.5)
KITAGAWA® Model	BT-206	BT-208	BT-210	BT-212	-	-	-

※ 允许的最大转速以实测值为准。

※ 尺寸与规格可能不事先预告即作变更。

※ 三千里机械现在不为 Kitagawa 提供 OEM 生产。

通孔径范围：Ø46~Ø91
夹持范围：Ø15~Ø304



※ 为了保持卡盘寿命, 需要每天注入润滑油2次以上。

产品尺寸

	HST-06	HST-08	HST-10	HST-12	HSF-08	HSF-10	HSF-12
ΦA	169	210	254	304	210	254	304
B	81	91	100	110	91	100	110
ΦC(H6)	140	170	220	220	170	220	220
F	5	5	5	6	5	5	5
ΦH	104.8	133.4	171.4	171.4	133.4	171.4	171.4
ΦJ	46	52	77	91	52	77	91
K	6-M10x95	6-M12x105	6-M16x100	6-M16x110	4-M10x105	4-M12x120	4-M16x130
M	20	25	30	30	25	30	30
N max.	32	38.7	51	61.3	38.7	51	61.3
N min.	29.25	35	46.6	56	35	46.6	56
O max.	22.75	30	34	45.75	29.75	33.75	45.75
O min.	9.25	15	14.5	15.75	14.75	14.25	15.75
P min	-1	-1.5	-10.5	-15	-1.5	-11	-15
P max	11	14.5	8.5	8	14.5	8.5	8
Q	31	35	40	49	35	40	49
R	12	14	16	21	14	16	21
S	19	20.5	25	28	20.5	25	28
Y	2	2	2	2	2	2	2
U max.	M55x2.0	M60x2.0	M85x2.0	M100x2.0	M60x2.0	M85x2.0	M100x2.0
ΦV	20	30	45	50	30	45	50
W	29	39	43	50.5	39	43	50.5
X	66	95	110	111	95	110	111
ΦY	60	66	94	108	66	94	108

※ Draw-nut 有标准件与未加工件。"U" 为 Draw nut 最大螺丝加工尺寸。

RELATED PRODUCT

