

# HS 标准三爪高速中空卡盘



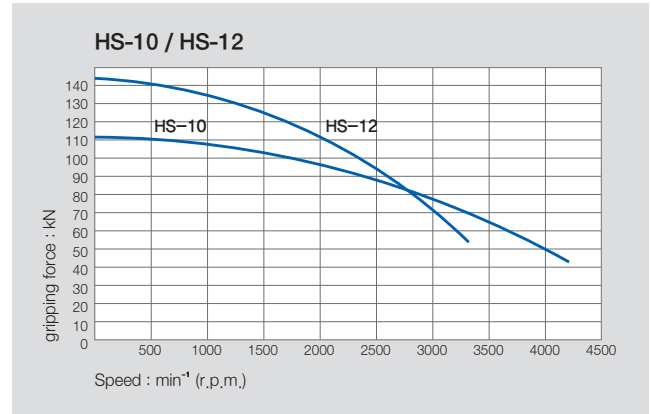
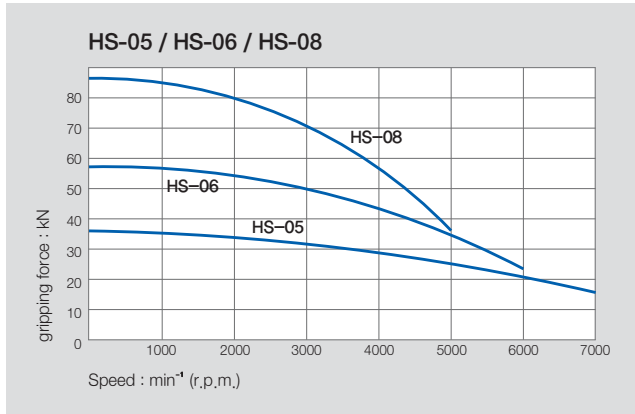
## 产品特点

标准 3-Jaw 楔形中空动力卡盘, 握持力强

## 主要技术

通过楔形结构传递握持力  
经过热处理, 保证精度, 寿命长

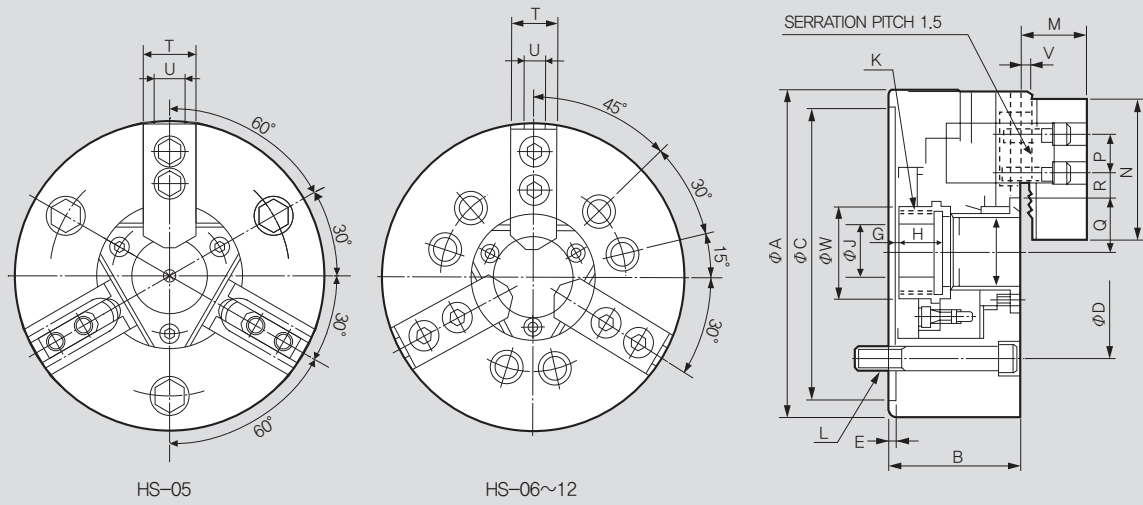
## 握持力与转速的关系



## 产品规格

	HS-05	HS-06	HS-08	HS-10	HS-12
通径 [mm]	33	46	52	77	91
握持直径 Max. [mm]	135	169	210	254	304
握持直径 Min. [mm]	12	15	13	31	34
卡爪行程(直径) [mm]	5.4	5.5	7.4	8.8	10.6
柱塞行程 [mm]	10	12	16	19	23
允许的最大输入 [kN(kgf)]	17.5(1784)	22(2243)	34.8(3549)	43(4385)	55(5608)
允许的最大握持力 [kN(kgf)]	36(3671)	57(5812)	86(8769)	111(11319)	144(14686)
允许的最大最大转速 [min <sup>-1</sup> ]	7000	6000	5000	4200	3300
重量 [kg]	6.7	11.9	22.3	34.5	55.3
惯性力矩 [N · m <sup>2</sup> (kg · m <sup>2</sup> )]	0.69(0.07)	2.26(0.23)	6.67(0.68)	12.36(1.26)	28.93(2.95)
适用的 Cylinder	SH-10036	SH-13046 (SYH-1246)	SH-15052 (SYH-1552)	SH-18077 (SYH-1877)	SYH2091
最大设定液压力[MPa(kgf/cm <sup>2</sup> )]	2.9(30)	2.8(28.6)	2.65(27)	2.7(27.5)	2.7(27.5)
适用卡爪	HB04N1	HB06A1	HB08A1	HB10A1	HB12N1
KITAGAWA® Model	B-205	B-206	B-208	B-210	B-212

- ※ 允许的最大转速以实测值为准。
- ※ 尺寸与规格可能不事先预告即作变更。
- ※ 三千里机械现在不为 Kitagawa 提供 OEM 生产。



※ 为了保持卡盘寿命, 需要每天注入润滑油2次以上。

## 产品尺寸

	HS-05	HS-06	HS-08	HS-10	HS-12
ΦA	135	169	210	254	304
B	60	81	91	100	110
ΦC(H6)	110	140	170	220	220
ΦD	82.6	104.8	133.4	171.4	171.4
E	4	5	5	5	6
ΦF	33	46	52	77	91
G max.	1	11	14.5	8.5	8
G min.	-9	-1	-1.5	-10.5	-15
H	20	19	20.5	25	28
ΦJ	12	20	30	45	50
K max.	M40x1.5	M55x2.0	M60x2.0	M85x2.0	M100x2.0
L	3-M10x60	6-M10x95	6-M12x105	6-M16x120	6-M16x130
M	26	29	39	43	50.5
N	54	72	95	110	111
P	14	20	25	30	30
Q max.	26.5	32	38.7	51	61.3
Q min.	23.8	29.25	35	46.6	56
R max.	19.75	22.75	29.75	33.75	45.75
R min.	7.75	9.25	14.75	14.25	15.75
T	23	31	35	40	49
U	10	12	14	16	21
V	2	2	2	2	2
ΦW	45	60	66	94	108

※ Draw-nut 有标准件与未加工件。

### RELATED PRODUCT

