

HS-A 标准三爪高速中空卡盘带安装盘 (254mm - 304mm)



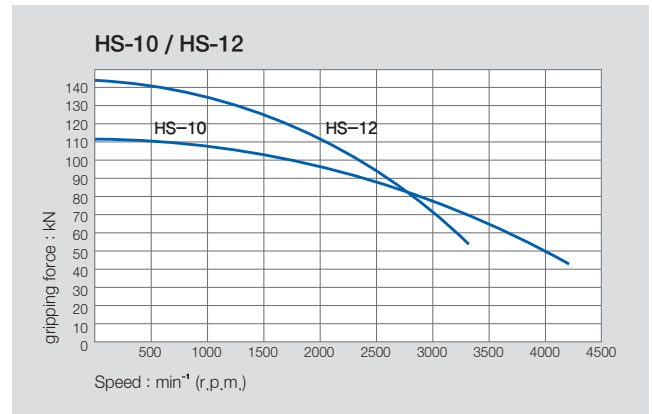
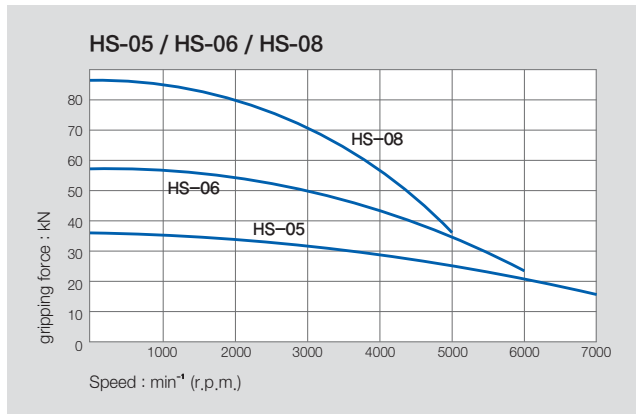
产品特点

标准 3-Jaw 楔形, 握持力强, 可附加转接座, 中空动力卡盘

主要技术

通过楔形结构传递握持力
经过热处理, 保证精度, 寿命长

握持力与转速的关系



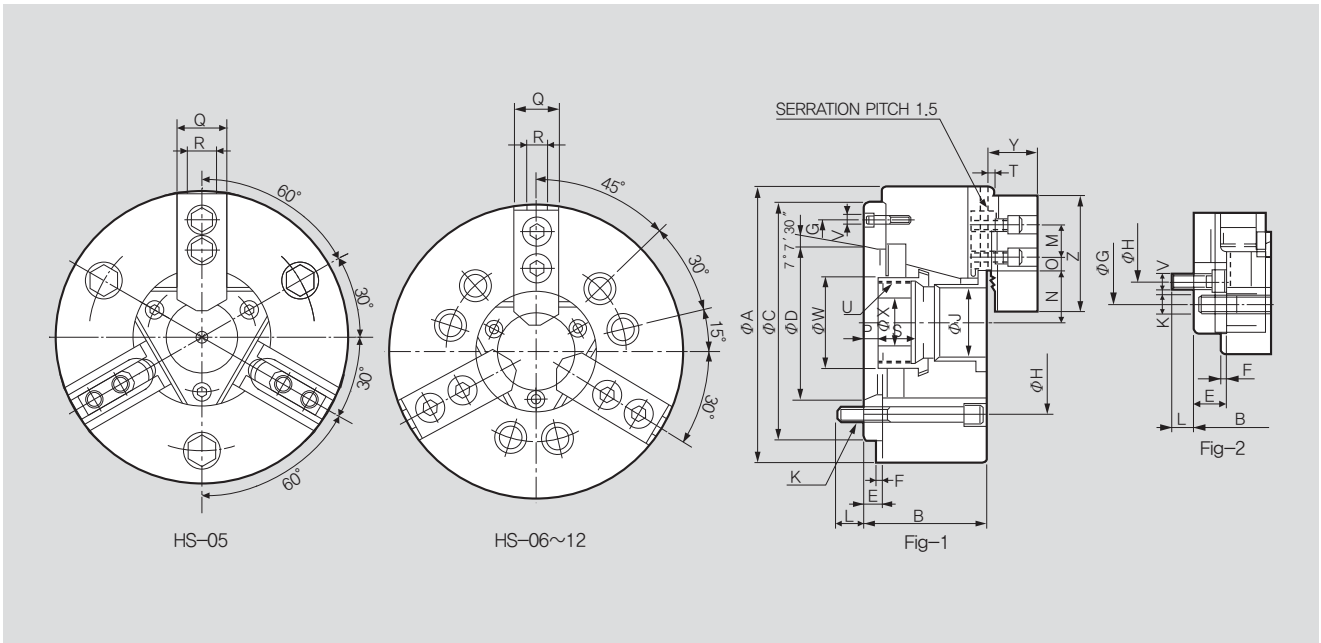
产品规格

	HS-10A06	HS-10A08	HS-12A06	HS-12A08
Spindle Nose	A2-6	A2-8	A2-6	A2-8
通径 [mm]	77	77	91	91
握持直径 Max. [mm]	254	254	304	304
握持直径 Min. [mm]	31	34	42	50
卡爪行程(直径) [mm]	8.8	8.8	10.6	10.6
柱塞行程 [mm]	19	19	23	23
允许的最大输入 [kN(kgf)]	43(4385)	43(4385)	55(5608)	55(5608)
允许的最大握持力 [kN(kgf)]	111(11319)	111(11319)	144(14684)	144(14684)
允许的最大最大转速 [min⁻¹]	4200	4200	3300	3300
重量 [kg]	41.5	40	67	64
惯性力矩 [N · m²(kg · m²)]	12.75(1.3)	12.65(1.29)	30.6(3.12)	30.0(3.06)
适用的 Cylinder	SH-18077 (SYH-1877)	SYH-18077 (SYH-1877)	SYH-2091	SYH-2091
最大设定液压力 [MPa(kgf/cm²)]	2.7(27.5)	2.7(27.5)	2.7(27.5)	2.7(27.5)
适用卡爪	HB10A1	HB10A1	HB12N1	HB12N1
KITAGAWA® Model	B-210A6	B-210A8	B-212A6	B-212A8

※ 允许的最大转速以实测值为准。尺寸与规格可能不事先预告即作变更。

※ HS-10A06 与 HS-10A08 可用于 75mm 与 77mm 通孔。

※ 三千里机械现在不为 Kitagawa 提供 OEM 生产。



※ 为了保持卡盘寿命, 需要每天注入润滑油2次以上。

产品尺寸

	HS-10A06	HS-10A08	HS-12A06	HS-12A08
ΦA	254	254	304	304
B	120	113	129	122
ΦC(H6)	220	220	220	220
ΦD	106.375	139.719	106.375	139.719
E	25	18	25	18
F	5	5	6	6
ΦG	133.4	171.4	133.4	190
ΦH	171.4	171.4	171.4	171.4
ΦJ	77	77	91	91
K	6-M16x100	6-M16x120	6-M16x110	6-M16x130
L	18.5	24	18.5	25
M	30	30	30	30
N max.	51	51	61.3	61.3
N min.	46.6	46.6	56	56
O max.	33.75	33.75	45.75	45.75
O min.	14.25	14.25	15.75	15.75
P max.	33.5	26.5	33	26
P min.	14.5	7.5	10	3
Q	40	40	49	49
R	16	16	21	21
S	25	25	28	28
T	2	2	2	2
U max.	M75x2	M85x2	M90x2	M100x2
V	6xM12	6xM8	6xM12	6xM8
ΦW	94	94	108	108
ΦX	45	45	50	50
Y	43	43	50.5	50.5
Z	110	110	111	111

※ Draw-nut 有标准件与未加工件。"K" 为 Draw nut 最大螺丝加工尺寸。
 ※ HS-10A06, HS-12A06 参照 Fig-2。

RELATED PRODUCT

