

HCWF 四爪双楔式液压卡盘



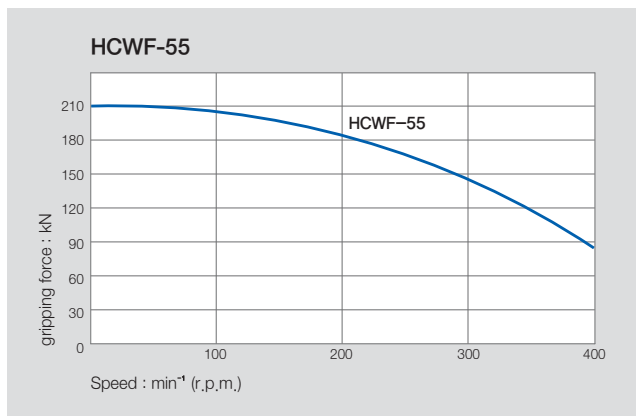
产品特点

适合方形、圆形、管的加工与异形工件加工,可安装手动卡爪

主要技术

双楔式结构,各2只独立工作
经过热处理,保证精度,寿命长

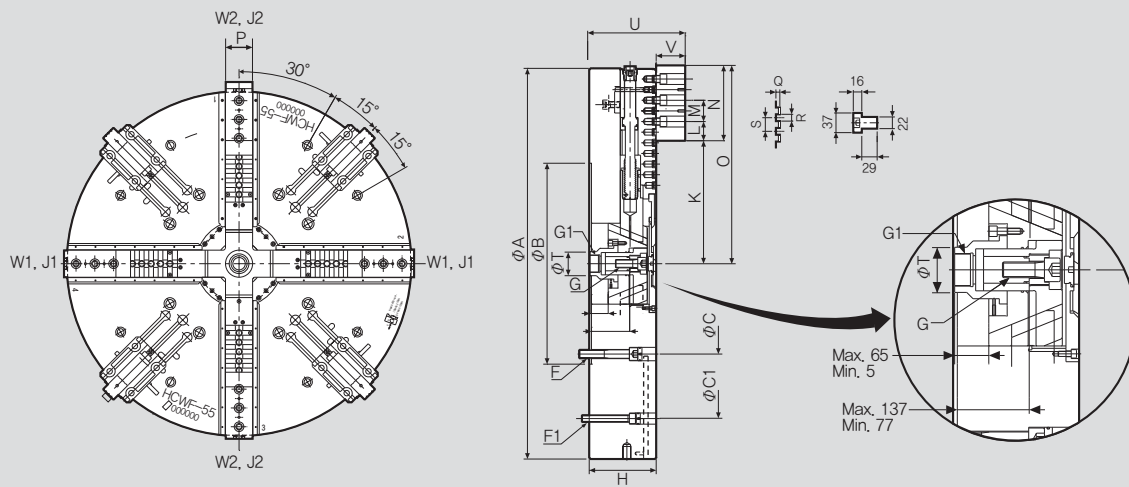
握持力与转速的关系



产品规格

	HCWF-55
2步手动钳功能	◎
手动设置 (Radial Chuck Jaw)	40+(24)
手动卡爪行程(直径) [mm]	60
柱塞行程 [mm]	60
握持直径 Max. [mm]	1400
握持直径 Min. [mm]	-
Max. 允许的最大输入 [kN(kgf)]	120 (W1,W2)
允许的最大握持力 [kN(kgf)]	210 (J1,J2)
允许的最大最大转速 [min ⁻¹]	400
重量 [kg]	1400
惯性力矩 [N · m ² (kg · m ²)]	355(36.22)
适用的 Cylinder	DYV-21560

※ ◎ = Option



※ 为了保持卡盘寿命, 需要每天注入润滑油2次以上。

产品尺寸

HCWF-55			
ΦA	1400	L1max.	65
ΦB	720	L1min.	5
ΦC	647.6	L2max.	137
ΦC1	1110	L2min.	77
D	26	M	76.2
E	40	N	270
F	M30x180	O	Max. 716
F1	M24x170	P	85
G	M30x80	Q	11
G1	M62x2.0	R	19.025
H	240	S	38.1
Kmax.	250	ΦT	110
Kmin.	226	U	343
		V	104

RELATED PRODUCT

