

HCT 中实两爪卡盘



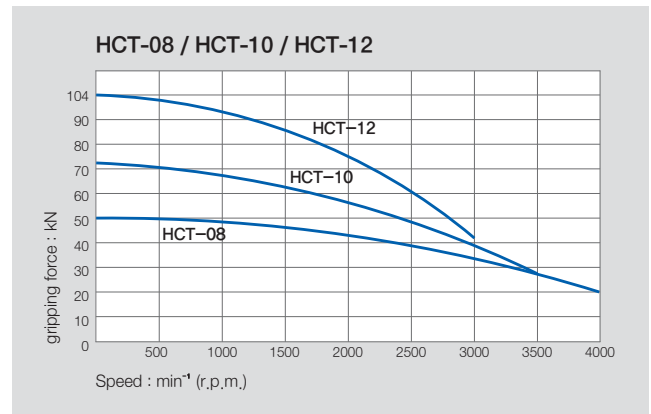
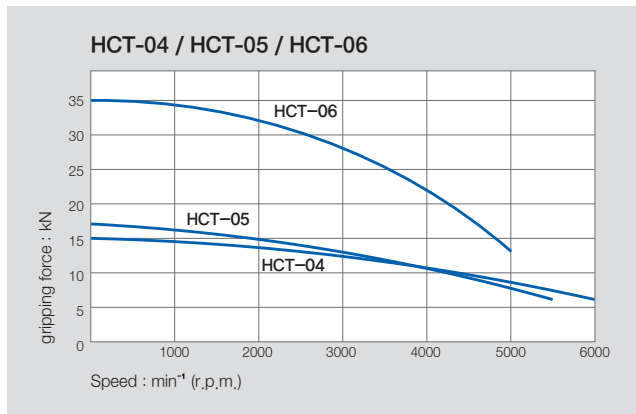
产品特点

2-Jaw 楔形中实动力卡盘

主要技术

通过楔形结构传递握持力
经过热处理, 保证精度, 寿命长

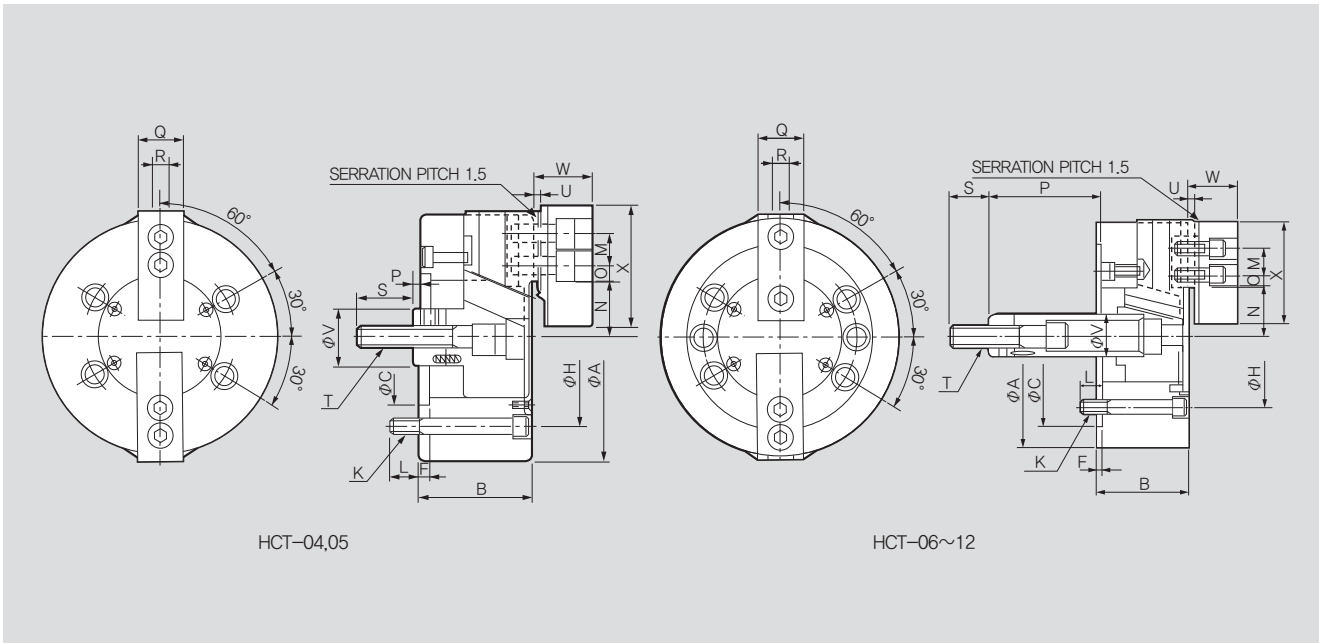
握持力与转速的关系



产品规格

	HCT-04	HCT-05	HCT-06	HCT-08	HCT-10	HCT-12
卡爪行程(直径) [mm]	6.4	6.4	8.5	8.8	8.8	10.5
柱塞行程 [mm]	14	14	18.5	19	25	30
握持直径 Max. [mm]	110	135	165	210	254	310
握持直径 Min. [mm]	5	16	14	17	22	22
允许的最大输入 [kN(kgf)]	5.3(540)	5.3(540)	12(1224)	16.5(1683)	19.5(1988)	27.5(2804)
允许的最大握持力 [kN(kgf)]	15.2(1550)	16.9(1713)	35(3569)	50(5099)	72(7342)	104(10605)
允许的最大最大转速 [min⁻¹]	6000	5500	5000	4000	3500	3000
重量 [kg]	3.8	5.8	11.4	22	31.6	55
惯性力矩 [N · m²(kg · m²)]	0.26(0.027)	0.59(0.06)	1.67(0.17)	5.20(0.53)	11.5(1.17)	27.8(2.83)
最大设定液压力 [MPa(kgf/cm²)]	1.68(17.1)	1.68(17.1)	1.7(17.3)	1.6(16.3)	1.9(19.4)	1.8(18.4)
适用的 Cylinder	Y-0715R	Y-0715R	Y-1020R	Y-1225R	Y-1225R	Y-1530R
KITAGAWA® Model	NT-04	NT-05	NT-06	NT-08	NT-10	NT-12

※ 允许的最大转速以实测值为准。
 ※ 尺寸与规格可能不事先预告即作变更。
 ※ 三千里机械现在不为 Kitagawa 提供 OEM 生产。



※ 为了保持卡盘寿命, 需要每天注入润滑油2次以上。

产品尺寸

	HCT-04	HCT-05	HCT-06	HCT-08	HCT-10	HCT-12
ΦA	110	135	165	210	254	304
B	52	55	74	85	89	106
ΦC(H6)	60	80	140	170	220	220
F	6	7	5	5	5	6
ΦH	80	100	104.8	133.4	171.4	171.4
K	4-M8x55	4-M8x60	6-M10x70	6-M12x85	6-M16x85	6-M16x100
L	12	14	14	20	18	18
M	14	19	20	25	30	30
N max.	23.3	30.4	37.8	46.3	51.1	61
N min.	20.1	27.2	33.55	41.9	46.7	55.75
O max.	11.25	11.25	13.75	22.25	30.75	48.75
O min.	8.75	6.75	7.75	11.75	11.25	12.75
P max.	17	6	100	125	158	163
P min.	3	-8	81.5	106	133	133
Q	23	23	31	0.35	40	49
R	10	10	12	14	16	18
S	25	35	36	36	36	36
T	M10x1.5	M12x1.75	M16x2.0	M20x2.5	M20x2.5	M20x2.5
U	3	3	4	5	5	5
ΦV	26	28	34	38	45	50
W	27	29	35	42	46	53.5
X	55	62	72	95	110	129

RELATED PRODUCT

