

HCL 中实长行程卡盘



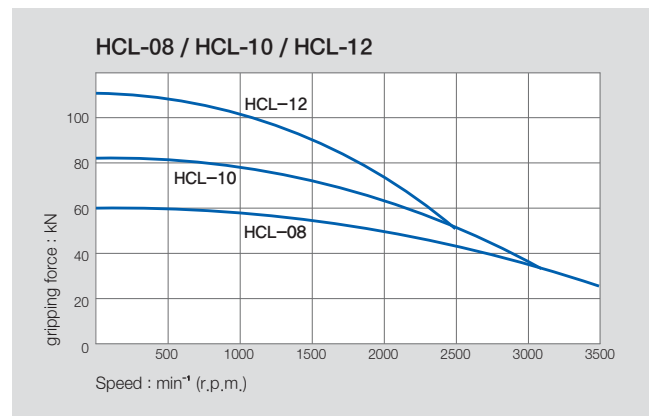
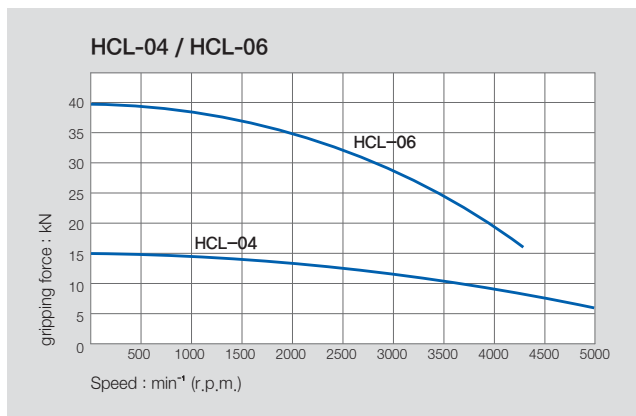
产品特点

3-Jaw 楔形中实动力卡盘(Long-Stroke型)

主要技术

通过楔形结构传递握持力
经过热处理, 保证精度, 寿命长

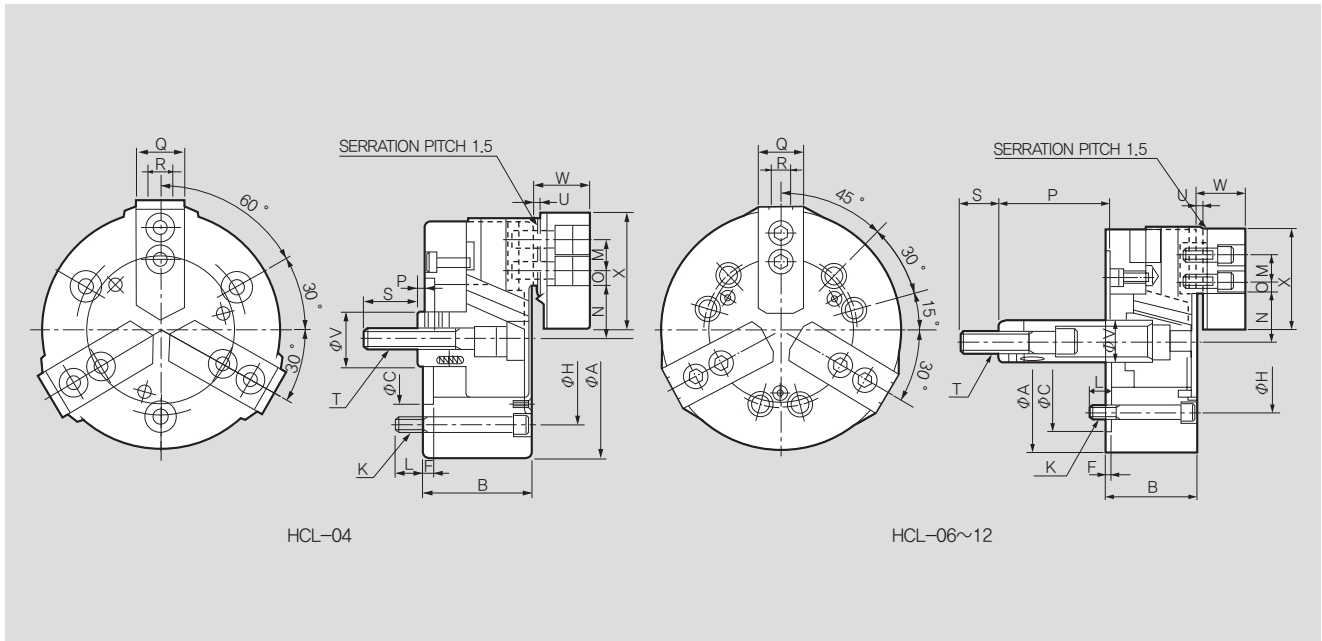
握持力与转速的关系



产品规格

	HCL-04	HCL-06	HCL-08	HCL-10	HCL-12
卡爪行程(直径) [mm]	12.1	13	16.2	18.1	19.4
柱塞行程 [mm]	15	20	25	28	30
握持直径 Max. [mm]	110	165	210	254	304
握持直径 Min. [mm]	12	22	23	27	33
允许的最大输入 [kN(kgf)]	10(1020)	21(2141)	30(3059)	40(4079)	54(5506)
允许的最大握持力 [kN(kgf)]	14.4(1468)	39(3977)	60(6118)	81(8260)	111(11319)
允许的最大最大转速 [min ⁻¹]	5000	4300	3600	3100	2500
重量 [kg]	4.1	12	22.9	34.6	60
惯性力矩 [N · m ² (kg · m ²)]	0.29(0.03)	1.76(0.18)	5.39(0.55)	11.8(1.20)	28.4(2.90)
最大设定液压力 [MPa(kgf/cm ²)]	2.9(29.6)	3.0(29.6)	2.9(29.6)	2.8(28.6)	3.6(36.7)
适用的 Cylinder	Y-0715R(RE)	Y-1020R(RE)	Y-1225R(RE)	Y-1530R(RE)	Y-1530R(RE)
适用的 Hard Jaw	HB04N1	HB06A1	HB08A1	HB10A1	HB12B1
KITAGAWA® Model	NL-04	NT-06	NT-08	NT-10	NT-12

※ 允许的最大转速以实测值为准。
 ※ 尺寸与规格可能不事先预告即作变更。
 ※ 三千里机械现在不为 Kitagawa 提供 OEM 生产。



※ 为了保持卡盘寿命, 需要每天注入润滑油2次以上。

产品尺寸

	HCL-04	HCL-06	HCL-08	HCL-10	HCL-12
ΦA	110	165	210	254	304
B	52	74	85	89	106
ΦC(H6)	60	140	170	220	220
F	6	5	5	5	6
ΦH	80	104.8	133.4	171.4	171.4
K	3-M8	6-M10	6-M12	6-M16	6-M16
L	12	14	20	18	18
M	14	20	25	30	30
N max.	26.5	40.5	48.1	54.4	65.7
N min.	20.45	34	40	43.35	56
O max.	9.75	13.75	20.75	29.5	42.75
O min.	6.75	9.25	11.75	11.5	12.75
P max.	18	101.5	131	161	163
P min.	3	81.5	106	133	133
Q	23	31	35	40	50
R	10	12	14	16	18
S	25	36	36	36	46
T	M10x1.5	M16x2.0	M20x2.5	M20x2.5	M20x2.5
U	3	4	5	5	5
ΦV	26	34	38	45	50
W	27	35	42	46	54
X	55	72	95	110	129

RELATED PRODUCT

