

HC-SE 中实三爪卡盘-密封型



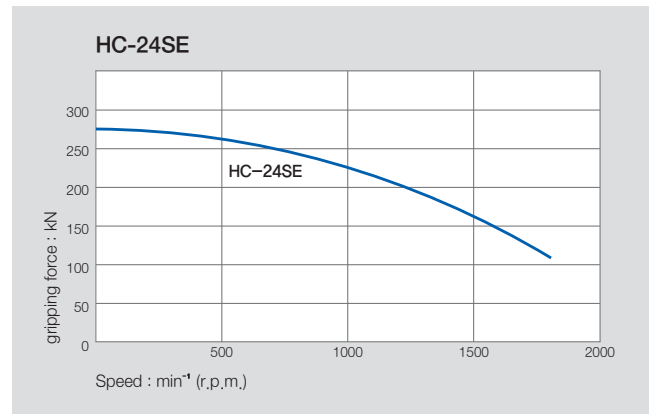
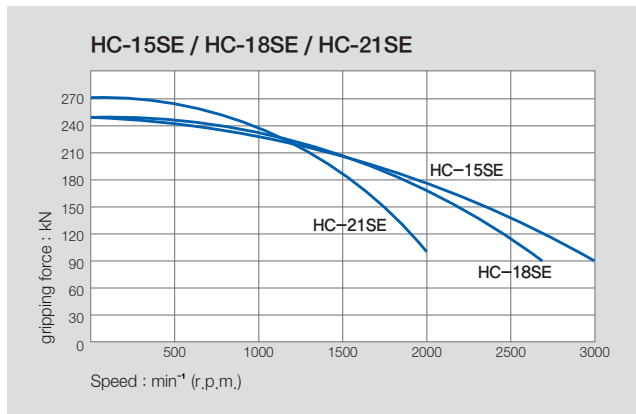
产品特点

完美的密封结构, 防止切削液与异物进入

主要技术

通过楔形结构传递握持力
经过热处理, 保证精度, 寿命长

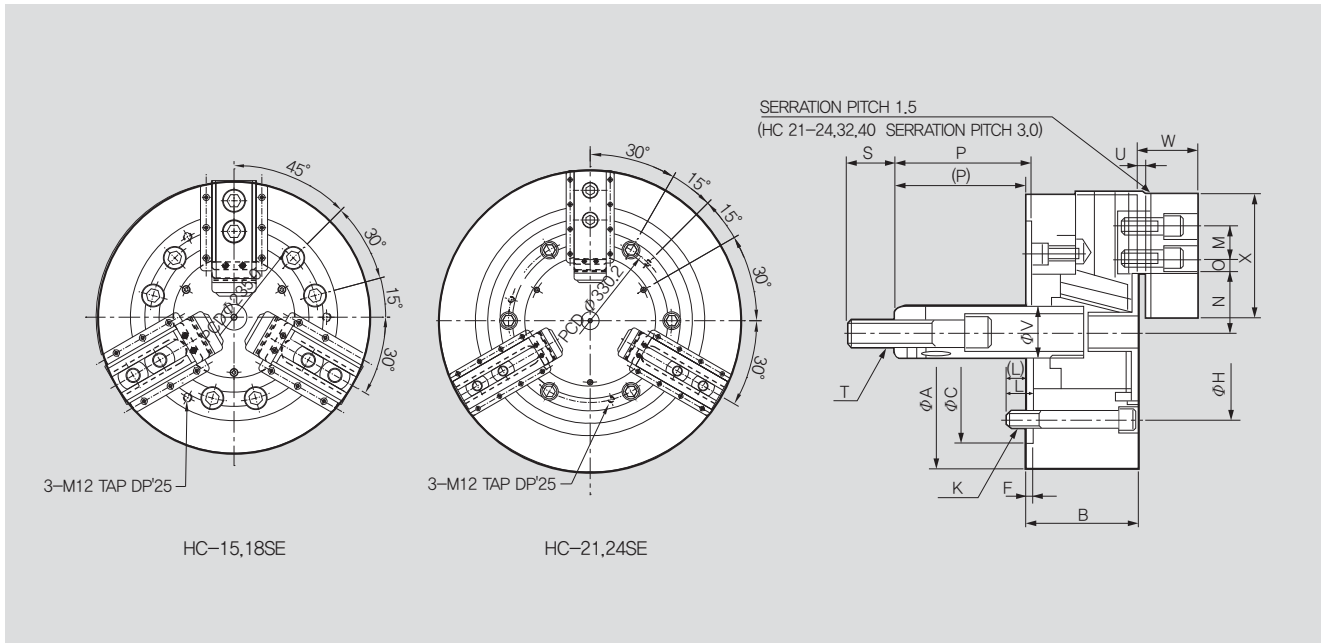
握持力与转速的关系



产品规格

	HC-15SE	HC-18SE	HC-21SE	HC-24SE
卡爪行程(直径) [mm]	16	16	16	16
柱塞行程 [mm]	35	35	35	35
握持直径 Max. [mm]	381	450	530	610
握持直径 Min. [mm]	71	133	62	152
允许的最大输入 [kN(kgf)]	82(8362)	82(8362)	82(8362)	82(8362)
允许的最大握持力 [kN(kgf)]	249(25391)	249(25391)	273(27838)	273(27838)
允许的最大最大转速 [min ⁻¹]	3040	2710	1940	1760
重量 [kg]	96	124	180	223
惯性力矩 [N · m ² (kg · m ²)]	70.61(7.2)	92.2(9.4)	188.3(19.2)	271.6(27.7)
最大设定液压力 [MPa(kgf/cm ²)]	3.2(32.6)	3.2(32.6)	3.2(32.6)	3.2(32.6)
适用的 Cylinder Hydraulic	Y-2035R(RE)	Y-2035R(RE)	Y-2035R(RE)	Y-2035R(RE)
适用卡爪	HB15N1	HB15N1	HB18B2	HB18B2
KITAGAWA® Model	N-15	N-18	N-21	N-24

※ 允许的最大转速以实测值为准。
※ 尺寸与规格可能不事先预告即作变更。



※ 为了保持卡盘寿命, 需要每天注入润滑油2次以上。

产品尺寸

	HC-15SE	HC-18SE	HC-21SE	HC-24SE
ΦA	381	450	530	610
B	114	114	125	125
ΦC(H6)	300	300	380	380
F	6	6	6	6
ΦH	235.0	235.0	330.2	330.2
J	-	-	-	-
K	6-M20x150	6-M20x115	6-M22x120	6-M22x120
L	65	30	31	31
M	43	43	60	60
N max.	77.5	108	86	125
N min.	69.5	100	78	117
O max.	48.75	48.75	93.5	93.5
O min.	23.25	23.25	27.5	27.5
P max.	104	92	97	97
P min.	69	57	62	62
Q	62	62	65	65
R	25.5	25.5	25	25
S	55	55	55	55
T	M30x3.5	M30x3.5	M30x3.5	M30x3.5
U	2	2	3	3
ΦV	60	60	60	60
W	61	61	70	71
X	135	135	180	180

RELATED PRODUCT

