

HC-A 中实标准三爪卡盘带安装盘 (165mm - 304mm)



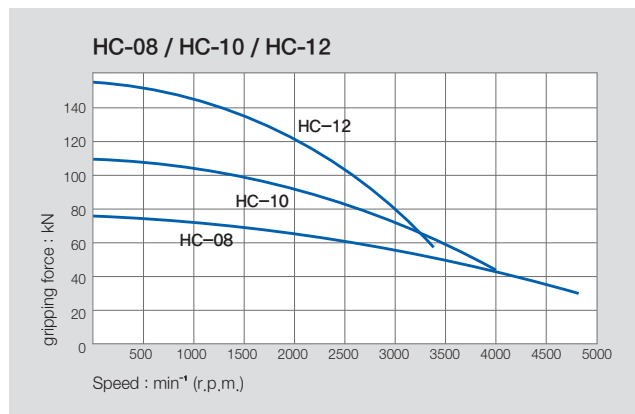
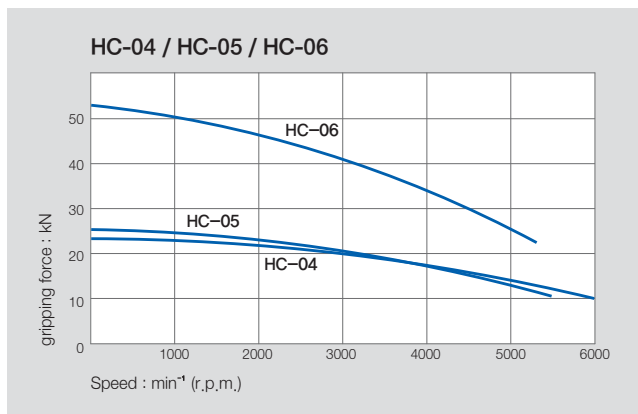
产品特点

3-Jaw 楔形中实动力卡盘, Adapter 附加型

主要技术

通过楔形结构传递握持力
经过热处理, 保证精度, 寿命长

握持力与转速的关系



产品规格

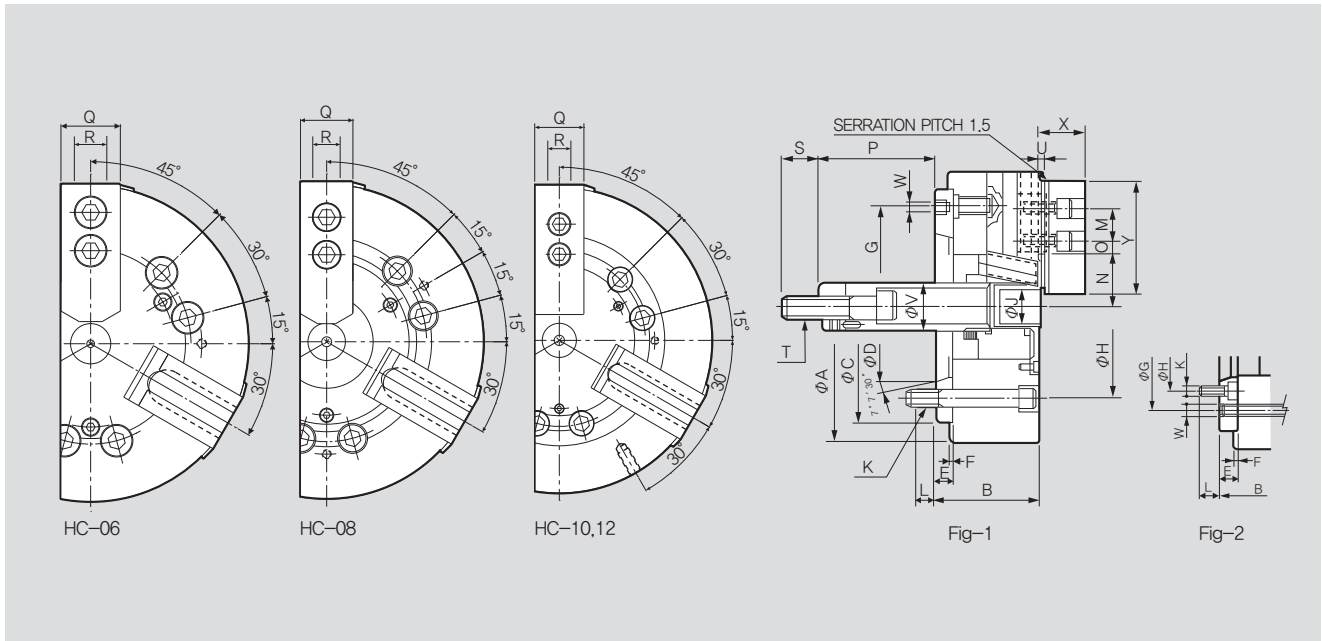
	HC-06A05	HC-08A06	HC-10A06	HC-10A08	HC-12A06	HC-12A08
Spindle Nose No.	A2-5	A2-6	A2-6	A2-8	A2-6	A2-8
卡爪行程(直径) [mm]	8.5	8.8	8.8	8.8	10.5	10.5
柱塞行程 [mm]	18.5	19	25	25	30	30
握持直径 Max. [mm]	165	210	254	254	304	304
握持直径 Min. [mm]	19	23	24	224	26	26
允许的最大输入 [kN(kgf)]	18(1835)	25(2549)	29(2957)	29(2957)	41(4181)	41(4181)
允许的最大握持力 [kN(kgf)]	52.5(5353)	75(7648)	108(11013)	108(11013)	156(15907)	156(15907)
允许的最大最大转速 [min ⁻¹]	5270	4760	4010	4010	3380	3380
重量 [kg]	14	27	40	40	67	66
惯性力矩 [N · m ² (kg · m ²)]	1.96(0.20)	5.79(0.59)	13.14(1.34)	12.84(1.31)	29.82(3.04)	29.52(3.01)
最大设定液压力[MPa(kgf/cm ²)]	2.6(26.5)	2.5(25.5)	2.8(28.6)	2.8(28.6)	2.7(27.5)	2.7(27.5)
适用的 Cylinder Hydraulic	Y-1020R(RE)	Y-1225R(RE)	Y-1225R(RE)	Y-1225R(RE)	Y-1530R(RE)	Y-1530R(RE)
适用的 Cylinder Pneumatic	AY-1720R	AY-2225R	AY-2225R	AY-2225R	AY-2730R	AY-2730R
适用卡爪	HB06A1	HB08A1	HB10A1	HB10A1	HB12A1	HB12A1
KITAGAWA® Model	N-06A05	N-08A06	N-10A06	N-10A08	N-12A06	N-12A08

※ HC-10A06, HC-12A06 参照 Fig-2。

※ 允许的最大转速以实测值为准。

※ 尺寸与规格可能不事先预告即作变更。

※ 三千里机械现在不为 Kitagawa 提供 OEM 生产。



※ 为了保持卡盘寿命, 需要每天注入润滑油2次以上。

产品尺寸

	HC-06A05	HC-08A06	HC-10A06	HC-10A08	HC-12A06	HC-12A08
ΦA	165	210	254	254	304	304
B	84	97	109	102	125	118
ΦC(H6)	140	170	220	220	220	220
ΦD	82.563	106.375	106.375	139.719	106.375	139.719
E	15	17	25	18	25	18
F	5	5	5	5	6	6
ΦG	116	150	171.4	190	171.4	190
ΦH	104.8	133.4	133.4	171.4	133.4	171.4
ΦJ	21	25	34	34	34	34
K	6-M10	6-M12	6-M12	6-M16	6-M12	6-M16
L	14	18	18.5	25	18	25
M	20	25	30	30	30	30
N max.	37.8	46.3	51.1	51.1	61	61
N min.	33.5	41.9	46.7	46.7	55.75	55.75
O max.	13.75	22.25	30.75	30.75	48.75	48.75
O min.	7.75	11.75	11.25	11.25	12.75	12.75
P max.	83	92(108)	84(128)	101(140)	117(138)	124(145)
P min.	64.5	73(89)	74(89)	76(115)	87(108)	94(115)
Q	31	35	40	40	49	49
R	12	14	16	16	18	18
S	358	36	36	36	36	36
T	M16x2.0	M20x2.5	M20x2.5	M20x2.5	M24x3.0 (M20x2.5)	M24x3.0 (M20x2.5)
U	4	5	5	5	5	5
ΦV	34	38	45	45	50	50
W	3-M6	3-M6	6-M16	3-M8	6-M16	3-M8
X	35	42	46	46	53.5	53.5

RELATED PRODUCT

