

# FWC 轮毂卡盘

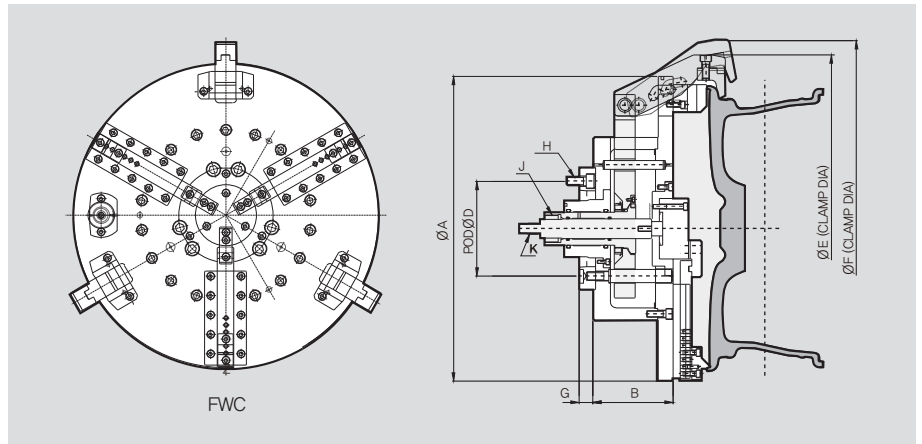
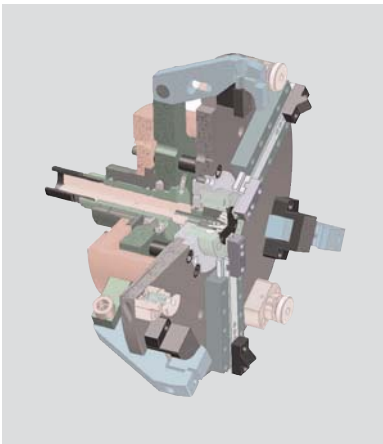


## 产品特点

针对汽车和摩托车的铝合金轮毂进行加工的卡盘  
因实现轻量化，降低转动惯量并减少主轴启动和停止时间，由此提高生产率

## 主要技术

采用由凸轮臂运行的和卡爪夹紧方式，夹紧力高且夹紧稳定  
通过更换凸轮臂和卡爪，可实现不同工件的兼容，  
适应于多品种小批量的加工



## 产品尺寸

JAW		A	B	C	D	
FWC-300	Cam Arm	S	12	13	14	15
		M	13	14	15	16
		L	14	15	16	17
		XL	15	16	17	18
JAW		A	B	C	D	
FWC-310	Cam Arm	S	13	14	15	16
		M	14	15	16	17
		L	15	16	17	18
		XL	16	17	18	19
		XXL	17	18	19	20
JAW		A	B	C	D	
FWC-320	Cam Arm	S	17	18	19	20
		M	18	19	20	21.5
		L	19	20	21.5	22.5

	FWC-300	FWC-310	FWC-320
ΦA	495	550	660
B	139.7	145	199.5
C(h6)	139.719	196.87	196.87
ΦD	171.45	235	235
E	Flexible	Flexible	Flexible
F	Flexible	Flexible	Flexible
G	25	35	35
H	M16	M20	M20
J	M42	M42	M42
K	M24	M24	M24

## 产品规格

	FWC-300	FWC-310	FWC-320
最大拉杆拉力 [kgf]	970	970	970
最大拉杆拉力 [kgf]	3000	3000	3000
卡爪行程(直径) [mm]	27	27	27
柱塞行程 [mm]	35	35	35
轮毂尺寸范围 [inch]	12~18	13~20	17.5~24.5
最大转速 [r.p.m.]	2800	2200	1800
重量 [kg]	120	160	240
转动惯量	2.4	3.5	7.5

	FWC-300	FWC-310	FWC-320	
轮毂尺寸 [inch]	12"	○		
	13"	○	○	
	14"	○	○	
	15"	○	○	
	16"	○	○	
	17"	○	○	○
	18"	○	○	○
	19"		○	○
	20"		○	○
	21.5"			○
22.5"			○	