

FD 指型卡盘

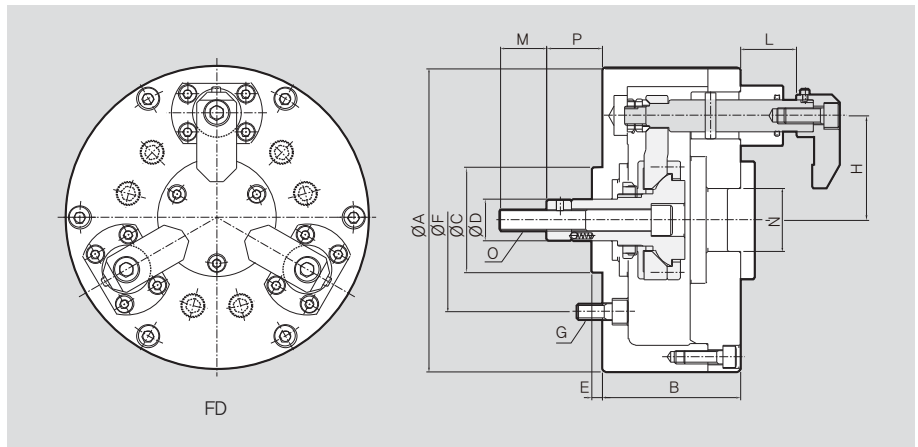
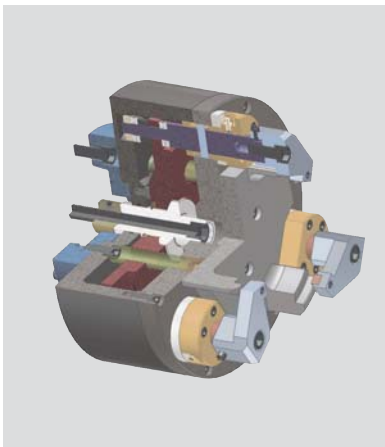


产品特点

适合于无法夹紧的工件内径/外径或可能导致内经·外径形状变形的工件

主要技术

浮动夹紧指根据工件形状进行调整，并下拉到定位器
可用于2爪, 3爪和4爪模型



产品尺寸

	FD-06	FD-08	FD-10	FD-12	FD-15	FD-18
ΦA	165	210	254	304	381	457
B	75	85	95	110	125	140
ΦC(h7)	60	80	120	120	150	150
ΦD	35	42	52	52	55	55
E	7	7	7	7	7	7
ΦF	104.8	133.4	171.4	171.4	230	230
G	M10	M12	M16	M16	M20	M20
H	55	75	95	120	155	192
ΦLmax.	54	59	72	72	84	84
ΦLmin.	30	35	40	45	50	50
M	36	36	46	46	50	50
ΦN	40	45	55	55	60	60
O	M16	M20	M24	M24	M27	M27
Pmax.	44	50	60	60	75	75
Pmin.	30	35	40	40	50	50

产品规格

	FD-06	FD-08	FD-10	FD-12	FD-15	FD-18
最大拉杆拉力 [kgf]	1400	2100	2800	2800	3600	3600
最大拉杆拉力 [kgf]	1800	2700	3600	3600	4500	4500
卡爪行程(直径) [mm]	2	2	2	2	2	2
柱塞行程 [mm]	14	15	20	20	20	25
夹持范围 [mm]	Max	75	110	145	195	330
	Min	30	50	60	110	215
最大转速 [r.p.m.]	3500	2800	2400	2100	1800	1500
重量 [kg]	9	18	30	41	73	102
转动惯量 [kgf·m ²]	0.12	0.41	1.05	2.17	5.65	11.6