

DP 薄膜卡盘

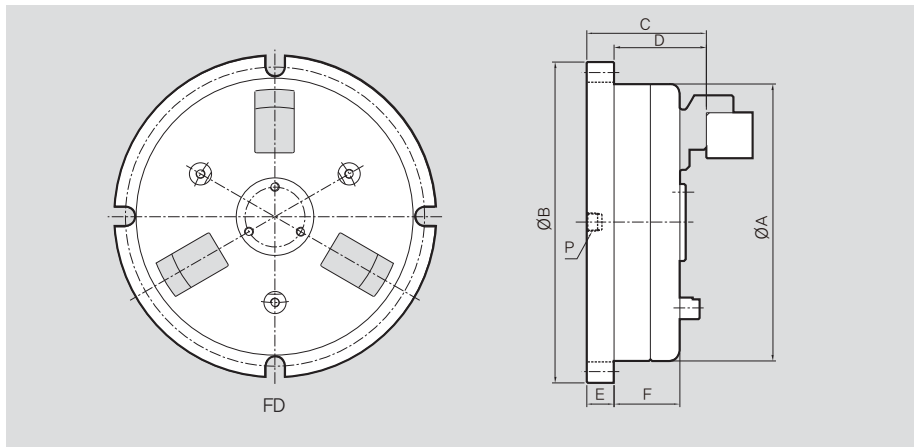


产品特点

用薄膜的“弹性恢复”进行夹紧，卡盘的重复精度优秀(2μ以内)

主要技术

防止切屑进入卡盘，卡爪更换速度快
可安装内置型气缸



产品尺寸

	DP-06	DP-08	DP-10	DP-13	DP-17
ΦA	171.4	212.9	251	327.2	428.9
ΦB	208	246	284	360	476
C	92	96.8	96.8	108	109.5
D	72.9	77.7	77.7	88.9	90.4
E	19.1	19.1	19.1	19.1	19.1
F	65	70	85	85	85
P	1/4	1/4	1/4	1/4	1/4

产品规格

	DP-06	DP-08	DP-10	DP-13	DP-17
最大拉杆拉力 [kgf]	450	720	1150	2000	3600
卡爪数量	3 (6Jaw)	3 (6Jaw)	3 (6Jaw)	3 (6Jaw)	3 (6Jaw)
卡爪行程 [kgf]	0.23	0.25	0.25	0.35	0.40
夹持范围 [mm]	44~107	76~143	114~181	150~248	203~349
最大转速 [r.p.m.]	4500	4000	3500	3000	2000
压力 [kgf/cm ²]	4.5	4.5	4.5	4.5	4.5
重量 [kg]	11	20	26.5	43	89