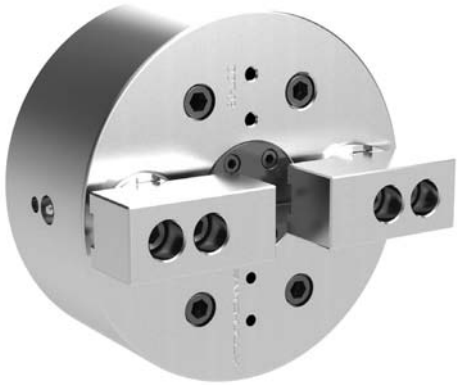


DDT 外后拉2爪卡盘



产品特点

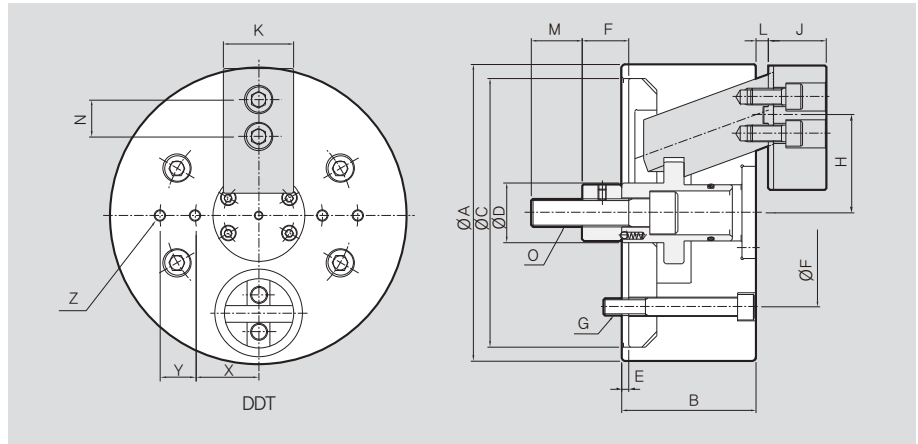
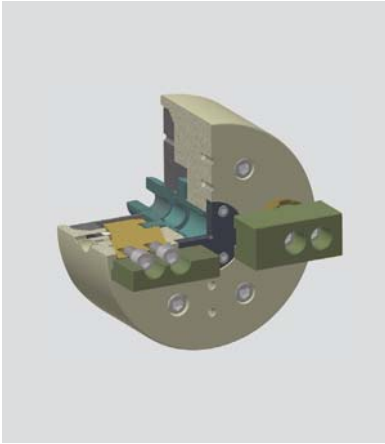
二爪卡盘，可拉住的同时夹紧(以工件外径为准)

主要技术

适合于外径形状为方形或不规则的工件
工件平行度和垂直度极高

产品规格

	DDT-06	DDT-08	DDT-10
最大拉杆拉力 [kgf]	1600	2800	4000
最大拉杆拉力 [kgf]	1000	1700	2500
卡爪行程(直径) [mm]	7.2	7.2	10.2
柱塞行程 [mm]	11.0	11.0	16.0
夹持范围 [mm]	Standard	40~200	50~250
	Top Jaw	35~80	40~150
最大转速 [r.p.m.]	2500	2200	1800
重量 [kg]	14	26	42
转动惯量 [kgf·m ²]	0.19	0.57	1.50



产品尺寸

	DDT-06	DDT-08	DDT-10
ΦA	160	210	254
B	85	95	110
ΦC(h7)	140	190	230
ΦD	35	42	52
E	5	5	5
ΦF	104.8	133.4	171.4
G	M10	M12	M16
Hmax.	58	71	85
Hmin.	54.4	67.5	79.9
J	31	41	46
K	35	40	50
Lmax.	18	15	23
Lmin.	8	8	9
M	36	38	46
N	-	26	32
O	M16	M20	M24
Pmax.	34	39	48
Pmin.	23	28	32
X	35	45	55
Y	20	25	30
Z	M6	M8	M8