

CDI 内径用夹头卡盘

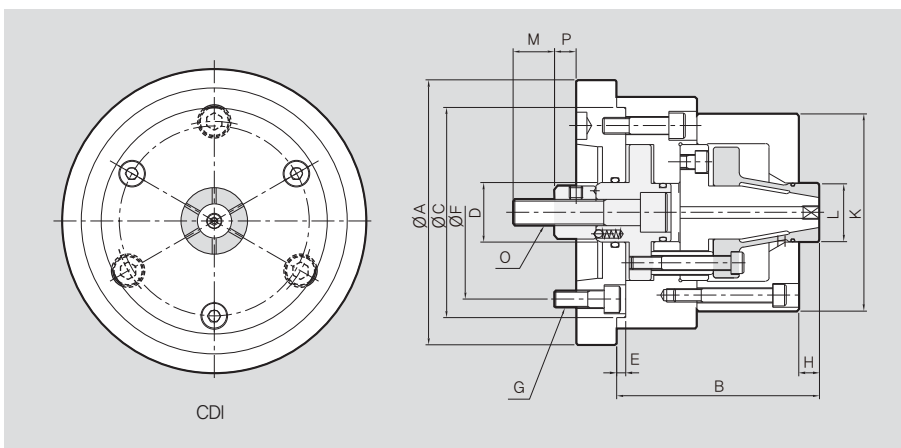
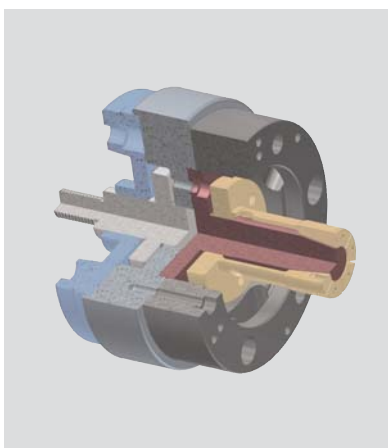


产品特点

夹紧工件时，因拉住内径夹紧用工件，垂直度和同心度极高

主要技术

夹头更换速度快，可对多种工件进行加工
压力传感器（选项）可感应工件是否装夹



产品尺寸

	CDI-06	CDI-08	CDI-10	CDI-12
ΦA	165	200	250	300
B	115	135	180	220
ΦC(h7)	150	170	230	230
ΦD	35	42	52	52
E	6	6	6	6
ΦF	104.8	133.4	171.4	171.4
G	M10	M12	M16	M16
H	15	20	35	40
ΦK	L+25	L+35	L+40	L+50
ΦLmax.	15	90	130	180
ΦLmin.	40	40	90	130
M	40	45	55	55
O	M16	M20	M24	M24
Pmax.	26	33	36	37
Pmin.	23	29	32	32

产品规格

	CDI-06	CDI-08	CDI-10	CDI-12
最大拉杆拉力 [kgf]	4000	7000	12000	15000
最大拉杆拉力 [kgf]	1500	2500	4000	4800
卡爪行程(直径) [mm]	0.8	1.0	1.0	1.4
柱塞行程 [mm]	3	4	4	5
夹持范围 [mm]	Max	40	90	180
	Min	15	40	130
最大转速 [r.p.m.]	4500	4000	3300	2500
重量 [kg]	7	14	34	55
转动惯量 [kg·m ²]	0.06	0.19	0.71	2