

BDG 伞齿轮卡盘

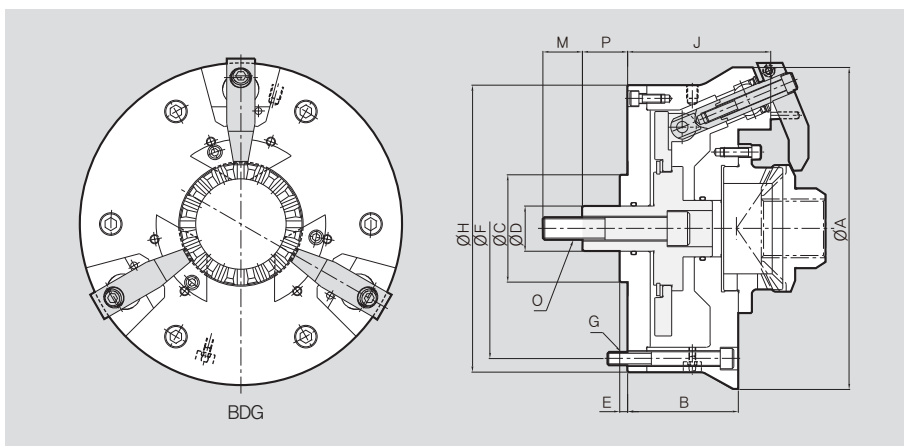
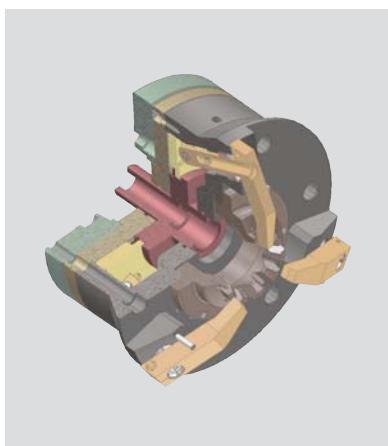


产品特点

以伞齿轮的节圆直径为定位基准，指型卡爪进行夹持

主要技术

对齿轮内径和端面进行加工,可使用液压和气动的驱动方式
指型卡爪通过球面轴承结构,实现浮动功能



产品尺寸

	BDG-07	BDG-10
ΦA	215	285
B	98	98
ΦC(h7)	80	95
ΦD	30	40
E	7	7
ΦF	160	230
G	M12	M12
ΦH	185	254
J	126.5	126.5
M	27	35
O	M16	M20
Pmax.	45	45
Pmin.	30	30

产品规格

	BDG-07	BDG-10
最大拉杆拉力 [kgf]	1500	1500
柱塞行程 [mm]	15	15
夹持范围 [mm]	22.2 ~ 147.5	88.9 ~ 203.2
最大转速 [r.p.m.]	2000	1500
重量 [kg]	30	45